



ТОВ «ІНСТИТУТ ПРОЕКТУВАННЯ ІНФРАСТРУКТУРИ ТРАНСПОРТУ»

ISO 9001:2015 Сертифікат No UA229296/P

«НОВЕ БУДІВНИЦТВО СПОРУДИ ПОДВІЙНОГО ПРИЗНАЧЕННЯ
(СПП) С ЗАХИСНИМИ ВЛАСТИВОСТЯМИ ПРОТИРАДІАЦІЙНОГО
УКРИТТЯ (ПРУ) НА ТЕРИТОРІЇ МЕРЕФ'ЯНСЬКОГО ЛІЦЕЮ
«ПЕРСПЕКТИВА», ЗА АДРЕСОЮ: ХАРКІВСЬКА обл.,
ХАРКІВСЬКИЙ р-н, м.МЕРЕФА, вул.5-го ВЕРЕСНЯ, 87».

РОБОЧИЙ ПРОЕКТ

ТОМ 3.1.2
Архітектурні рішення.

Вхід №2 до споруди подвійного призначення

Шифр: 24-4139/2025/4-1-201-AP2

Зам. інв. №	
Підпис і дата	
Інв. № ор.	

Директор





Головний інженер проекту



С.П. Балесний

О.О.Самсонкін

2025

		Позначення	Найменування	Примітка						
		24-4139/2025/4-1-201-AP2.3M	Зміст	2						
		24-4139/2025/4-1-201-СП	Склад робочого проекту	4						
		24-4139/2025/4-1-201-ПД	Підтвердження ГП	6						
		24-4139/2025/4-1-201-AP2.BY	Відомість учасників проектування	7						
		24-4139/2025/4-1-201-AP2.ПЗ	Пояснювальна записка	8						
			Додатки							
		Додаток А	Кваліфікаційний сертифікат Серія АР № 020860	18						
			Креслення							
		24-4139/2025/4-1-201-AP2 Аркуш 1	Загальні данні (початок)	19						
		24-4139/2025/4-1-201-AP2 Аркуш 1.1	Загальні данні (закінчення)	20						
		24-4139/2025/4-1-201-AP2 Аркуш 2	План на відм. -5,400	21						
		24-4139/2025/4-1-201-AP2 Аркуш 3	План на відм. -0,300. Схеми дверних блоків	22						
		24-4139/2025/4-1-201-AP2 Аркуш 4	Розрізи 1-1...2-3	23						
		24-4139/2025/4-1-201-AP2 Аркуш 5	План покрівлі	24						
Зам. інв. №	Підпис і дата					24-4139/2025/4-1-201-AP2.3M	Зміст	Стадія	Аркуш	Аркушів
		Зм.	Кільк.	Арк.	Недок.			Підпис	Дата	РП
Інв. № ор.		Розробив	Коваль		07.2025	Зміст				
		Перевірів	Самсонкін		07.2025					
		Н. контр.	Братусь		07.2025					

Позначення	Найменування	Примітка
24-4139/2025/4-1-201-AP2 Аркуш 6	Фасади 8-9, 9-8, А-Г, Г-А	25
24-4139/2025/4-1-201-AP2 Аркуш 7	План підлоги на відм. -5,400	26
24-4139/2025/4-1-201-AP2 Аркуш 8	Схема розміщення тактильної смуги у зоні входів	27
24-4139/2025/4-1-201-AP2 Аркуш 9	Схема розташування меблів та обладнання на відм. -5,400	28
24-4139/2025/4-1-201-AP2 Аркуш 10	Вузол 1...3	29
24-4139/2025/4-1-201-AP2 Аркуш 11	Ескіз поручнів	30
24-4139/2025/4-1-201-AP2 Аркуш 12	Деталізація опорядження вхідної групи	31
24-4139/2025/4-1-201-AP2 Аркуш 13	Специфікація обладнання та матеріалів	32

Взам. інв. №	Подп и дата	Инв. № подл.							Арк.
									2
			24-4139/2025/4-1-201-AP2.3M						
			Зм.	Кільк.	Арк.	Недок.	Підпис	Дата	

Номер тома	Шифр тома	Назва тома	Примітки
		РОБОЧИЙ ПРОСКТ	
1	24-4139/2025/4-1-201-ЗПЗ	Загальна пояснювальна записка	ТОВ «ІПІТ»
2	24-4139/2025/4-1-201-ГП	Генеральний план	ТОВ «ІПІТ»
		СПОРУДА ПРУ	
3.1	24-4139/2025/4-1-201-АР	Архітектурні рішення. Вхід №2 до споруди подвійного призначення	
3.1.1	24 – 4139 – АР1	Архітектурні рішення. Підземний перехід від навчального закладу загальної середньої освіти	Анульовано. До складу РП не входить
3.1.2	24-4139/2025/4-1-201-АР2	Архітектурні рішення. Вхід №2 до споруди подвійного призначення	ТОВ «ІПІТ»
3.2	24-4139/2025/4-1-201-ЗДІ	Заходи для забезпечення потреб маломобільних груп населення	
3.3	24-4139/2025/4-1-201-ПОФ	Паспорт опорядження фасадів	
4	24-4139/2025/4-1-201-ТХ	Технологічні рішення	
5.1	24-4139/2025/4-1-201-КБ1	Конструкції залізобетонні. Нульовий цикл	
5.2	24-4139/2025/4-1-201-КБ2	Конструкції залізобетонні. Перекриття монолітні	
5.3	24-4139/2025/4-1-201-КБ3	Конструкції залізобетонні. Сходи монолітні	
5.4	24-4139/2025/4-1-201-КБ4	Конструкції залізобетонні. Вхід №2 до споруди подвійного призначення	ТОВ «ІПІТ»
6	24-4139/2025/4-1-201-ОВ	Опалення та вентиляція	
6.1	24-4139/2025/4-1-201-АОВ	Автоматизація систем вентиляції	
6.2	24-4139/2025/4-1-201-ОВ1	Опалення та вентиляція. Вхід №2 до споруди подвійного призначення	ТОВ «ІПІТ»
7	24-4139/2025/4-1-201-ВК	Водопровід та каналізація	
8.1	24-4139/2025/4-1-201-ЕМ	Силове електрообладнання	
8.2	24-4139/2025/4-1-201-ЕО	Електроосвітлення	
8.3	24-4139/2025/4-1-201-ЕМ1.ЕО1	Силове електрообладнання та електроосвітлення. Вхід №2 до споруди подвійного призначення	ТОВ «ІПІТ»
9.1	24-4139/2025/4-1-201-СПС-СО	Система пожежної сигналізації. Система керування евакуюванням	

Зам. інв. №

Підпис і дата

Інв. № ор.

Зм.	Кільк.	Арк.	№ док.	Підпис	Дата
Розробив		Коваль			07.2025
Перевірив		Самсонкін			07.2025
Н. контр.		Братусь			07.2025

24-4139/2025/4-1-201-СП

Склад робочого проекту

Стадія	Аркуш	Аркушів
РП	1	2



Номер тома	Шифр тома	Назва тома	Примітки
РОБОЧИЙ ПРОСКТ			
9.2	24-4139/2025/4-1-201-СКМ	Структуровані кабельні мережі	
9.3	24-4139/2025/4-1-201-СЗ	Системи зв'язку	
9.4	24-4139/2025/4-1-201-ОС	Охоронна сигналізація	
9.5	24-4139/2025/4-1-201-ВС	Відеоспостереження	
9.6	24-4139/2025/4-1-201-З	Система контролю загазованості	
9.7	24-4139/2025/4-1-201-СПДЗ	Система протидимного захисту	
9.8	24-4139/2025/4-1-201-АСПДЗ	Автоматика систем протидимного захисту	
9.9	24-4139/2025/4-1-201-СКУД	Система контролю управління доступом	
10	24-4139/2025/4-1-201-ЕЕ	Енергоефективність	
11	24-4139/2025/4-1-201-РЧЕ	Розрахунок часу евакуації	
ЗОВНІШНІ МЕРЕЖІ: ВСТАНОВЛЕННЯ ДИЗЕЛЬНОГО ГЕНЕРАТОРА			
12	24-4139/2025/4-1-201-ЕП.ДГ	Електропостачання. Встановлення дизельного генератора	
12.1	24-4139-ЕЗ	Зовнішнє електроосвітлення	Анульовано. До складу РП не входить
ЗАГАЛЬНІ РОЗДІЛИ			
13	24-4139/2025/4-1-201-ІТЗ ЦЗ	Інженерно-технічні заходи цивільного захисту	ТОВ «ІПТ»
14	24-4139/2025/4-1-201-ПОБ	Проект організації будівництва	ТОВ «ІПТ»
15	24-4139/2025/4-1-201-ОВНС	Оцінка впливу на навколишнє середовище	ТОВ «ІПТ»
16	24-4139/2025/4-1-201-КД	Кошторисна документація	ТОВ «ІПТ»
ЗОВНІШНІ ВНУТРИМАЙДАНЧИКОВІ МЕРЕЖІ:			
17	24-4139/2025/4-1-201-ЗВК	Зовнішнє мережі водопостачання та каналізації	ТОВ «ІПТ»
18	24-4139/2025/4-1-201-ЕЗ	Зовнішнє електроосвітлення	ТОВ «ІПТ»
Звітна технічна документація*			
Вишукування			
	2025/4-1-201-В1	Технічний звіт. Інженерно-геодезичні вишукування	
	2025/4-1-201-В2	Технічний звіт. Інженерно-геологічні вишукування	
*до складу робочого проекту не входить			

Взам. инв. №	
Подп и дата	
Инв. № подл.	

Зм.	Кільк.	Арк.	Недок.	Підпис	Дата	24-4139/2025/4-1-201-СП	Арк. 2
-----	--------	------	--------	--------	------	--------------------------------	-----------

Робочий проект розроблено відповідно до чинних норм, правил та стандартів і завдання на проектування.

Головний інженер проекту

О.О.Самсонкін

М.П.



Кваліфікаційний сертифікат серія АР № 020860,

виданий 06.07.2023 р.

Зам. інв. №										
	Підпис і дата									
Інв. № ор.							24-4139/2025/4-1-201-АР2.ПД			
	Зм.	Кільк.	Арк.	Недок.	Підпис	Дата				
	Розробив		Коваль			07.2025	Підтвердження ГП	Стадія	Аркуш	Аркушів
	Перевірив		Самсонкін			07.2025		РП		1
Н. контр.		Братусь			07.2025					

Зміст

1 Загальні положення	9
2 Вихідні дані для проектування.....	10
2.1 Перелік нормативної документації	11
3 Коротка характеристика об'єкта проектування	12
4 Архітектурні рішення.....	16

Инв. № подл.	Подп и дата	Взам. инв. №					24-4139/2025/4-1-201-ПЗ	Арк.
			Зм.	Кільк.	Арк.	Недок.		Підпис

1 Загальні положення

Метою робочого проекту є розробка споруди подвійного призначення з властивостями протирадіаційного укриття (далі СПП), призначеної для укриття учнів та вчителів ліцею «Перспектива», за адресою: Харківська обл., Харківський р-н, м.Мерефа, вул.5-го вересня, 87.

При розробці робочого проекту споруди подвійного призначення із захисними властивостями протирадіаційного укриття були враховані положення ДБН В.2.2-5:2023 «Захисні споруди цивільного захисту», а також положення будівельних норм, якими встановлено вимоги до об'єкту відповідно їх другого функціонального призначення.

Робочий проект розроблено з адаптацією проекту повторного використання

«Нове будівництво споруди подвійного призначення (з захисними властивостями протирадіаційного укриття) місткістю 500 осіб навчального закладу загальної середньої освіти». Виконавець – ФОП «Китай Яна Сергіївна» у 2024 році на замовлення Управління капітального будівництва Житомирської міської ради, та отриман експертний звіт за номером в ЄДЕССБ – ЕХО:1880-9039-2753-0564, версія №2.

Підставою для розробки проектно-кошторисної документації СПП послужив контракт №2025/4-1-201 від 2025-05-07 з ДП «Центральне агентство управління проектами» (ДП ЦАУП) та Мереф'янською міською радою, та технічне завдання на розробку робочого проекту затверджене Замовником – головою Мереф'янської міської ради.

Инів. № подл.	Подп и дата					Взам. инв. №	
						24-4139/2025/4-1-201-ПЗ	Арк.
							2
Зм.	Кільк.	Арк.	Недок.	Підпис	Дата		

2 Вихідні дані для проектування

Робочий проект розроблено на основі наступних вихідних даних:

- проект повторного використання «Нове будівництво споруди подвійного призначення (з захисними властивостями протирадіаційного укриття) місткістю 500 осіб навчального закладу загальної середньої освіти». Виконавець – ФОП «Китай Яна Сергіївна» у 2024 році на замовлення Управління капітального будівництва Житомирської міської ради, та отриман експертний звіт за номером в ЄДЕССБ – ЕХО:1880-9039-2753-0564, версія №2.

- містобудівні умови та обмеження для проектування об'єкта будівництва від 2025 (додаток А том 1);

- технічне завдання на розробку робочого проекту затверджене платником ДП «ЦАУП» та замовником головою Мереф'янської міської ради (додаток Б том1);

- завдання на розроблення розділу інженерно-технічних заходів цивільного захисту в складі проектної документації на будівництво об'єктів затверджене заступником голови Мереф'янської міської ради (лист № 01-28/318 від 11.06.2025) Додаток А та Додаток Б (додаток Г том1);

- технічні умови на водопостачання (лист №2722 від 16.06.2025) (Додаток Д том1);

- технічні умови на каналізацію (лист №2722 від 16.06.2025) (Додаток Е том 1);

- протокол дослідження питної води №СГЛ4882/2020 від 08.07.2020 (додаток Ж том 1);

Крім того були використані інженерні вишукування:

- інженерно-геодезичні вишукування №2025/4-1-201-В1 виконані ТОВ«ШПТ» у 2025 року;

- інженерно-геологічні вишукування №2025/4-1-201-В2 виконані ТОВ«ШПТ» у 2025 року.

Взам. інв. №	Подп и дата	Инв. № подл.							Арк.
			24-4139/2025/4-1-201-ПЗ						
			Зм.	Кільк.	Арк.	Недок.	Підпис	Дата	

2.1 Перелік нормативної документації

При розробці рішень робочого проекту була використана наступна діюча нормативна документація України:

1. ДБН В.2.2-5:2023 «Захисні споруди цивільного захисту».
2. ДБН В.2.2-3:2018 «Заклади освіти».
3. ДБН А.2.2-3:2014 «Склад та зміст проектної документації на будівництво»
4. ДСТУ 9243.4:2023 «СПДС.Основні вимоги до проектної документації»
5. ДСТУ 8828:2019 «Пожежна безпека. Загальні положення».
6. ДБН В.1.2-7:2021 «Основні вимоги до будівель та споруд. Пожежна безпека.»
7. ДСТУ-Н Б В.1.1-27:2010 «Захист від небезпечних геологічних процесів, шкідливих експлуатаційних впливів, від пожежу. Будівельна кліматологія»
8. ДСТУ 8855:2019 «Визначення класу наслідків»
9. Постанова КМУ №1030 від 13.09.2022 р. «Деякі питання ідентифікації об'єктів підвищеної небезпеки»
10. ДБН Б.22-12:2019 «Планування та забудова територій»
11. ДБН В.2.2-40:2018 «Інклюзивність будівел та споруд. Основні положення».
12. ДСТУ 9190:2022 «Теплова ізоляція будівель. Метод вибору теплоізоляційного матеріалу для утеплення будівель»;
13. ДСТУ 9191:2022 «Енергетична ефективність будівель. Метод розрахунку енергоспоживання під час опалення, охолодження, вентиляції, освітлення та гарячого водопостачання»;
14. ДБН В.2.6-31:2021 «Теплова ізоляція та енергоефективність будівель»
15. ДБН В.1.2-11:2021 «Основні вимоги до будівель, споруд. Енергозбереження та енергоефективність»;
16. ДСТУ НБВ.1.1-27:2010 «Будівельна кліматологія» та інші.

Інв. № подл.	Подп и дата	Взам. инв. №							24-4139/2025/4-1-201-ПЗ	Арк.
										2
Зм.	Кільк.	Арк.	Недок.	Підпис	Дата					

3 Коротка характеристика об'єкта проектування

Робочий проєкт «Нове будівництво споруди подвійного призначення (СПП) с захисними властивостями протирадіаційного укриття (ПРУ) на території Мерэф'янського ліцею «Перспектива», за адресою: Харківська обл., Харківський р-н, м.Мерефа, вул.5-го вересня, 87» розроблено з адаптацією проєкту повторного використання (далі ППВ) «Нове будівництво споруди подвійного призначення (з захисними властивостями протирадіаційного укриття) місткістю 500 осіб навчального закладу загальної середньої освіти» виконаного з метою будівництва захисної споруди цивільного захисту для забезпечення захисту населення від надзвичайних ситуацій у мирний час та в особливий період.

ППВ розроблено виконавцем – ФОП «Китай Яна Сергіївна» у 2024 році на замовлення Управління капітального будівництва Житомирської міської ради, та отриман експертний звіт за номером в ЄДЕССБ – ЕХО:1880-9039-2753-0564, версія №2.

Загальні характеристики захисної споруди цивільного захисту:

1. Вид захисної споруди цивільного захисту – споруда подвійного призначення (далі – СПП) із захисними властивостями протирадіаційного укриття (далі – ПРУ). ПРУ знаходиться у м.Мерефа Харківської області, яке не відноситься до групи цивільного захисту;

2. Захисні властивості ПРУ – група укриття – П-1 (згідно Завдання на проектування); коефіцієнт захисту (Кз) – 1000; надмірний тиск ударної хвилі ΔP , кПа – 100;

3. Згідно додатку «Б» завдання на розробку розділу ІТЗ ЦЗ місце розміщення ПРУ групи П-1, у межах зон – можливих руйнувань, можливого небезпечного сильного радіоактивного забруднення;

4. Кількість осіб, які переховуються – проєктом повторного використання передбачено 500 осіб. Згідно листа замовника № 01-28/276 22.05.2025 розрахункова потужність ПРУ прийнята виходячи з найбільшої першої зміни ліцею 351 особа, у тому числі 298 учнів/53 персонал школи. Фактично, за рахунок прийнятої наповнюваності учбових класів (24 учня) та обслуговуючого персоналу, можливе розміщення 398 осіб, у тому числі 312 учнів/86 персонал, що не перевищує проєктну потужність 500 осіб проєкту повторного використання;

5. Норма площі ППВ на одну особу в основному приміщенні для укриття – прийнята відповідно до вимог Додатку Б ДБН В.2.2.-5:2023 «Захисні споруди цивільного захисту». Можливість розташування прийнятої фактичної

Взам. инв. №		Подп и дата	Инв. № подл.							Арк. 2	
				Зм.	Кільк.	Арк.	Недок.	Підпис	Дата	24-4139/2025/4-1-201-ПЗ	

чисельності 398 осіб, перевірена планом розміщення обладнання (парт, столів, стільців та спальних місць);

6. Розміщення СПП у забудові – окремо розташоване, заглиблене (підземне);

7. Конструкція СПП – монолітна залізобетонна підземна споруда з двома входами/виходами (один надземний передбачений проектом повторного використання у вісях «А-Б/1-2», другий надземний, замість підземного переходу до закладу освіти, у вісях «А-Г/9»), а також аварійним виходом з вертикальною шахтою;

8. Рішення по вентиляції та опаленню СПП ПРУ: Режим вентиляції – режим І – «чиста вентиляція».

У новопроектованій вхідній групі передбачено припливну та витяжні системи вентиляції – І «чиста вентиляція». Для забезпечення припливу повітря використовується каналний вентилятор. Свіже повітря проходить очистку від пилу у каналному фільтрі. Витяжка здійснюється каналним вентилятором.

9. Обґрунтування ефективного використання споруди подвійного призначення у мирний час для господарських, культурних і побутових потреб та строків приведення їх у готовність для використання за призначенням – приміщення для організації дозвілля та позашкільних занять; приведення у готовність до прийому учнів та персоналу закладу освіти у термін, що не перевищує 12 годин;

10. Розрахунковий термін перебування населення, що укривається у СПП – 48 годин.

Загальний розмір СПП у плані у вісях 1-9/А-И – 45,9х31,9м.

Проект повторного використання на будівництво захисної споруди цивільного захисту містить оптимальні рішення з використання площі всіх приміщень, як за основним призначенням під час виникнення загрози надзвичайної ситуації, так і для забезпечення дозвілля та позашкільних занять у мирний час.

При реалізації проектних рішень, використання будівельних матеріалів і виробів, матеріалів та виробів систем водопостачання, каналізації, опалення, вентиляції, меблів, обладнання приміщень, матеріалів внутрішнього оздоблення виконується відповідно до діючої нормативної документації, які повинні бути безпечні для здоров'я дітей.

У споруді подвійного призначення для закладу освіти дозволяється використовувати матеріали, обладнання, устаткування, засоби, інвентар, витратні матеріали тощо, що відповідають вимогам Закону України «Про

Взам. инв. №						
	Подп и дата					
Инв. № подл.						
	24-4139/2025/4-1-201-ПЗ					
Зм.	Кільк.	Арк.	Недок.	Підпис	Дата	Арк. 2

загальну безпечність нехарчової продукції», відповідних технічних регламентів та санітарного законодавства.

При виконанні робіт не використовуються матеріали, вироби з вмістом азбесту.

Згідно з КЛАСИФІКАТОРОМ БУДІВЕЛЬ І СПОРУД НК 018:2023, який набрав чинність з 1.01.2024 (1252), згідно перехідної таблиці від ДСК до НК код будівлі (споруди) – 2008020100 (захисні споруди цивільного захисту).

Згідно Постанови Кабінету Міністрів України від 14 жовтня 2022 р. №1160 повинні виконуватись проєктні рішення прив'язки проєкту повторного використання, а саме: проєктні рішення за окремими розділами проєкту повторного використання, які підлягають уточненню під час розроблення відповідної проєктної документації, залежно від конкретних умов будівництва та характеристик земельної ділянки, на якій планується розміщення об'єкта будівництва, з урахуванням містобудівних умов, обмежень та технічних умов.

Ділянка будівництва обмежена:

- з півночі – провулок Дніпровський, існуюча житлова одноповерхова забудова;
- із заходу – проєктована межа під житлові будівлі;
- з півдня – вул. Вокзальна (Леонівська), існуюча житлова одноповерхова забудова;
- зі сходу – вул. 5-го Вересня, існуюча житлова одноповерхова забудова.

Територія майданчика будівництва спланована і забудована. Абсолютні відмітки поверхні землі в межах ділянки будівництва складають 103,95-102,81 м.

Проєктом передбачено улаштування проїзду, а також використання існуючих вільних зон та проїздів на шкільній території для під'їзду автомобілів швидкої медичної допомоги, пожежної, рятувальної, аварійно-відновлювальної техніки з вул. 5-го Вересня.

До складу нового будівництва входять: підземна захисна споруда цивільного захисту (СПП) з будівництвом додаткового входу/виходу, влаштування пішохідних доріжок та вимощення навколо входів/виходів, встановлення дизельного генератора на території поруч з СПП, благоустрій території, зовнішні мережи водопостачання та каналізації.

Проєктована захисна споруда цивільного захисту розташована в межах земельної ділянки навчального закладу.

Споруда має 1 підземний поверх висотою 2,7м, габарити у всіх у плані 45,9х31,9м, має два входи/виходи, один у складі ППВ через сходову клітину

Взам. инв. №					
	Подп и дата				
Инв. № подл.					
	24-4139/2025/4-1-201-ПЗ				
Зм.	Кільк.	Арк.	Недок.	Підпис	Дата
					Арк.
					2

4 Архітектурні рішення

Об'ємно-планувальні рішення:

Рішеннями даного тому передбачено улаштування другого евакуаційного виходу з СПП, який розміщено у осях А-Г по осі 9.

Відкриті сходи та підйомник для МГН, конструктивно розміщені у залізобетонному приямку. Сходи забезпечують вихід із захисного контуру СПП безпосередньо назовні. Підйомник для МГН виготовляється у відповідності до ДСТУ EN 81-41:2016.

Павільйон захищаючий вхід від атмосферних осадків передбачено монолітним, залізобетонним. На позначці -5,400 передбачено улаштування водозбірного приямку. Конструктивна схема входу – повний залізобетонний каркас. Всі несучі та огорожувальні конструкції запроектовані з монолітного залізобетону.

У зоні входу до СПП передбачено улаштування додаткового приміщення для зберігання забрудненого одягу та підсобного приміщення складського призначення. Обидва приміщення не входять до захисного контуру СПП, та передбачені не опалюваними.

Улаштування зони входу передбачене без виділення приміщень на шляху від дверей захисного контуру СПП до рівня землі зовні. Таким чином не передбачається збільшення існуючого пожежного відсіку СПП.





Проектом передбачено улаштування плоского суміщеного покриття павільйону з рулонних бітумно-полімерних матеріалів.

Зовнішнє опорядження передбачено з використанням декоративної штукатурки з подальшим фарбуванням силікатною фарбою.

Внутрішнє опорядження передбачено з використанням латексної протигрибкової фарби.

Підлоги та сходи запроектовано бетонними з подальшим фарбуванням зносостійкими фарбами.

Внутрішні двері приміщень зберігання забрудненого одягу та підсобного приміщення – протипожежні. У зоні входу до СПП передбачено улаштування сітчастої хвіртки, що забезпечує контроль доступу до основних приміщень СПП.

Зам. інв. №										
	Підпис і дата									
Інв. № ор.							24-4139/2025/4-1-201-AP2.ПЗ			
	Зм.	Кільк.	Арк.	Недок.	Підпис	Дата				
	Розробив		Коваль			07.2025	Пояснювальна записка	Стадія	Аркуш	Аркушів
	Перевірів		Самсонкін			07.2025		РП	1	11
Н. контр.		Братусь			07.2025					

За для виконання умов доступності об'єкту для маломобільних груп населення:

В рамках дійсного тому документації передбачено виконання наступних заходів по адаптації споруди до потреб маломобільних груп населення у відповідності до вимог ДБН В.2.2-5:2023 та ДБН В.2.2-40:2018:

1) Передбачено встановлення підйомника, розташованого у вхідній групі до споруди цивільного захисту.

2) Передбачено улаштування інформаційних табличок із дублюванням наявної інформації шрифтом Брайля, що інформують, про наявність укриття, напрямки руху, приналежності поверху на якому знаходиться читач, зазначають двері що є входом до СПП, визначають функціональне призначення приміщень зони входу.

3) У зонах входу до СПП передбачено встановлення накладних тактильних смуг. Розміщення зазначених смуг передбачено перед початком сходів до спуску, та по завершенні спуску. Додатково передбачено виділення першої та останньої сходинки маршру контрастною смугою.

4) Від сходів, що ведуть до СПП, до приміщень СПП(що знаходяться в межах захисного контуру), передбачено встановлення тактильної смуги по підлозі, що спрямовує людину до приміщень в межах захисного контуру СПП.

5) На сходах передбачено улаштування дворівневих поручнів що дозволяє користуватися ними різним віковим групам, поручні передбачено з закругленням у завершальних частинах.

Додатково, кольорове рішення фасадів вхідних груп передбачено з використанням інформативних елементів що спрощує орієнтування людини під час використання споруди.

Виконання вищезазначених заходів дозволяє забезпечити виконання основної вимоги щодо безпеки і доступності під час експлуатації у відповідності до вимог ДБН В.1.2-9:2021, в частині забезпечення доступності будинку до маломобільних груп населення.

ТЕП конструкцій евакуаційного виходу №2:

- загальна площа – 66,55 м²;
- площа забудови - 80,80 м²;
- будівельний об'єм – 438,3 м³;
- корисна площа - 21,34 м².

Зам. інв. №							
Підп. і дата							
Інв. № підл.							
						24-4139/2025/4-1-201-AP2.ПЗ	Арк.
Зм.	Кільк.	Арк.	Недок.	Підпис	Дата		10

Додаток А
Кваліфікаційний сертифікат



**ВСЕУКРАЇНСЬКА ГРОМАДСЬКА ОРГАНІЗАЦІЯ
«ГІЛЬДІЯ ПРОЕКТУВАЛЬНИКІВ У БУДІВНИЦТВІ»
САМОРЕГУЛІВНА ОРГАНІЗАЦІЯ У СФЕРІ АРХІТЕКТУРНОЇ ДІЯЛЬНОСТІ
АТЕСТАЦІЙНА АРХІТЕКТУРНО-БУДІВЕЛЬНА КОМІСІЯ**

Серія АР № 020860

КВАЛІФІКАЦІЙНИЙ СЕРТИФІКАТ
відповідального виконавця окремих видів робіт (послуг),
пов'язаних зі створенням об'єктів архітектури

інженер-проектувальник
(найменування професії)

Виданий про те, що Самсонкін Олексій Олександрович
(прізвище, ім'я, по батькові)
пройшов(ла) професійну атестацію, що підтверджує його (її) відповідність кваліфікаційним вимогам у сфері діяльності, пов'язаної із створенням об'єктів архітектури, професійну спеціалізацію, необхідний рівень кваліфікації і знань.

Категорія: провідний інженер-проектувальник.

Кваліфікаційний сертифікат видано згідно з рішенням Атестаційної архітектурно-будівельної комісії (далі - Комісія) від 06.07.2023 № 157
(рішенням _____ секції Комісії
від _____ № _____, затвердженим президією
Комісії _____).

Зареєстрований у реєстрі атестованих осіб 09.06 2016 року
за № 10702.

Роботи (послуги), пов'язані із створенням об'єктів архітектури, спроможність виконання яких визначено кваліфікаційним сертифікатом: _____
інженерно-будівельне проектування у частині забезпечення безпеки експлуатації, забезпечення захисту від шуму щодо об'єктів будівництва класу наслідків (відповідальності) СС1, СС2, СС3

Дата видачі 06.07 2023 року

 Голова (заступник голови) Атестаційної архітектурно-будівельної комісії  Папка В.В.
(підпис) *(прізвище, ім'я, по батькові)*

Відомість основних комплектів робочих креслень

Позначення	Найменування	Примітка
24-4139/2025/4-1-201-AP2	"Евакуаційний вихід №2"	

Відомість робочих креслень основного комплекту

Аркуш	Найменування	Примітка
1	Загальні данні (початок)	
1.1	Загальні данні (закінчення)	
2	План на відм. -5,400	
3	План на відм. -0,300. Схеми дверних блоків	
4	Розрізи 1-1...2-2	
5	План покрівлі	
6	Фасади 8-9, 9-8, А-Г, Г-А	
7	План підлоги на відм. -5,400	
8	Схема розміщення тактильної смуги у зоні входів	
9	Схема розташування меблів та обладнання на відм. -5,400	
10	Вузол 1...3	
11	Ескіз поручнів	
12	Деталізація опорядження вхідної групи	
13	Специфікація обладнання та матеріалів	

Відомість специфікацій

Аркуш	Найменування	Примітка
2	Специфікація елементів заповнення прорізів на відм. 0,000	
9	Специфікація меблів та обладнання	
13	Специфікація меблів та обладнання	

Відомість документів на які посилаються та які додаються

Позначення	Найменування	Примітка
ДБН В.2.2-5:2023	"Захисні споруди цивільного захисту"	
ДБН В.2.2-3:2018	"Заклади освіти"	
СНИП 2.09.02-85	"Виробничі будівлі"	
ДБН В.2.2-40:2018	"Інклюзивність будівель і споруд"	
ДБН В.1.2-14:2018	"Система забезпечення надійності та безпеки будівельних об'єктів. Загальні принципи."	
ДБН В.1.1.7-2016	"Пожежна безпека об'єктів будівництва. Загальні вимоги"	
ДСТУ Б В.1.1-36:2016	"Визначення категорій за вибухопожежною та пожежною небезпекою"	
СНИП 2.03.13-88	"Підлоги"	
ДБН В.2.6-220:2017	"Покриття будівель і споруд"	
ДБН А.3.1-5:2016	"Організація будівельного виробництва"	
ДБН А.3.2-2-2009	"Система стандартів безпеки праці. Охорона праці і промислова безпека у будівництві. Основні положення" (НПАОП 45.2-7.02-12)	
ДСТУ EN 14351-1:2020	"Вікна та двері. Вимоги. Частина 1. Вікна та зовнішні двері" (EN 14351-1:2006 + A2:2016, IDT)	
ДСТУ Б В.2.6-77:2009	"Конструкції будівель та споруд. Двері металеві протипожежні. Загальні технічні умови"	
ДСТУ Б В.2.7-282:2011	"Плитки керамічні. Технічні умови" (EN 14411:2006, NEQ)	

Соголасовано


Взам. инв. №

Подп. и дата

Инв. № подл.

24-4139/2025/4-1-201-AP2

«Нове будівництво споруди подвійного призначення (СПП) з захисними властивостями протирадіаційного укриття (ПРУ) на території Мереш'янського ліцею «Перспектива», за адресою: Харківська область, Харківський район, м. Мереша, вул. 5-го Вересня, 87»



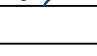

Зм.	Кільк.	Арк.	№ док.	Підп.	Дата	"Евакуаційний вихід №2"	РП	1	13
Розробив		Коваль		<i>[Підпис]</i>	07.25				
Перевірив		Світличний		<i>[Підпис]</i>	07.25				
Н.контр.		Братусь		<i>[Підпис]</i>	07.25				
ГІП		Самсонкін		<i>[Підпис]</i>	07.25	Загальні данні (початок)			

Відомість опорядження приміщень на відм. -5,400

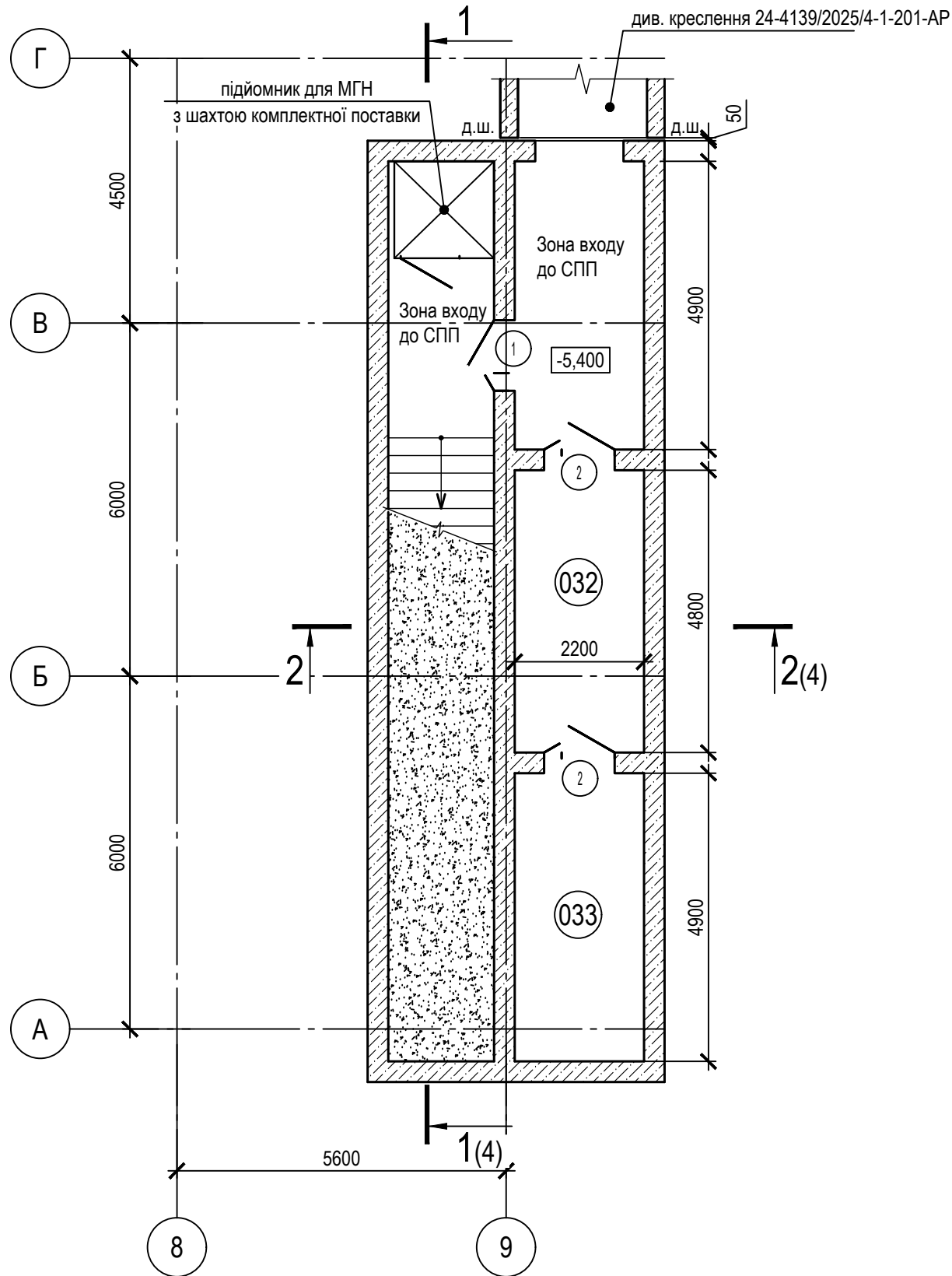
Найменування або номер приміщення	Вид опорядження елементів інтер'єрів			Примітка
	Стеля	Площа, м ²	Стіни або перегородки	
032...033, зони входу до СПП	- ґрунтування Siltec Universal E-100; - фарбування латексною фарбою Siltek Interior Prestige 5 (за 2 рази)	75,4	- 1-й шар НЕ кольорованої фарби Siltek Decor Lasur - 2-й шар Кольорованої фарби Siltek Decor Lasur	274,6

Загальні вказівки

- 1 Робоча документація виконана на підставі завдання на проектування до договору №2025/4-1-201 від 07.05.25.
- 2 Технічні рішення, прийняті в проекті, відповідають вимогам екологічних, санітарно-гігієнічних, протипожежних та інших норм, що діють на території України, забезпечують безпечну для життя і здоров'я людей експлуатацію об'єкта при дотриманні передбачених проектом заходів. Робоча документація дійсного комплекта робочих креслень розроблена згідно з наступною документацією: ДБН В.2.2-5:2023; ДБН В.2.2-3:2018; СНиП 2.09.02-85; ДБН В.2.2-40:2018; ДБН В.1.1.7-2016; СНиП 2.03.13-88; ДБН В.2.6-220:2017.
- 3 За відносну відм. 0,000 прийнят рівень чистої підлоги сходового майданчика евакуаційного входу-виходу, що запроєктовано у кресленнях 24-4139-АР.
- 4 Характеристики споруди:
 - ступінь вогнестійкості споруди відповідно до ДБН В.1.1-7:2016 - І;
 - клас наслідків (відповідальності) згідно з ДБН В.1.2-14-2018 "Загальні принципи забезпечення надійності та конструктивної безпеки будівель і споруд", ДСТУ 8855:2019 - СС2;
 - термін експлуатації згідно з ДБН В.1.2-14-2018 складає 100 років.
- 5 Запроєктовані конструкції евакуаційного виходу є частиною споруди за кресленнями 24-4139-АР.
- 6 Конструктивна схема - повний залізобетонний каркас.
- 7 Огороджуючи конструкції монолітні залізобетонні, завтовшки 350 мм.
- 8 Покрівля над павільоном входу - плоска з не організованим зовнішнім водовідводом, з покриттям із бітумно-полімерних рулонних матеріалів.
- 9 Порядок виконання робіт з улаштування підлоги та улаштування внутрішнього оздоблення, узгодити з порядком монтажу обладнання та улаштування технологічних комунікацій, у тому числі тих що пролягають під підлогою, та визначити у ПВР.
- 10 Перелік робіт, на котрі необхідно складати акти на приховані роботи згідно з ДБН А 3.1-5-2016 "Організація будівельного виробництва":
 - улаштування шарів підлоги;
 - улаштування дверей та дверних укосів на усіх стадіях.
- Приймання прихованих робіт та складання актів на закриття прихованих робіт здійснюється в період будівництва безпосередньо перед виконанням наступних робіт і повинні бути підписані представником технічного нагляду замовника, головним інженером будівництва, виконавцем робіт.
- 11 Всі будівельні матеріали мають бути сертифіковані та мати дозвіл на застосування на території України на момент їх використання.
- 12 Будівельно-монтажні роботи вести згідно з вказівками даної документації, та вимогами технічних умов і інструкцій відповідних кожного виду матеріалів і конструкцій.
- 13 Всі роботи виконувати згідно з проектом виконання робіт (ПВР).
- 14 Проектом не передбачені заходи для виконання робіт в зимовий час. Вимоги до провадження робіт при негативних температурах повинні бути викладені в Проекті виробництва робіт (ПВР).

						-АР2			
						«Нове будівництво споруди подвійного призначення (СПП) з захисними властивостями протирадіаційного укриття (ПРУ) на території Мереш'янського ліцею «Перспектива», за адресою: Харківська область, Харківський район, м. Мереша, вул. 5-го Вересня, 87»			
Зм.	Кільк.	Арк.	№ док.	Підп.	Дата	"Евакуаційний вихід №2"	Стадія	Аркуш	Аркушів
Розробив		Коваль			07.25		РП	1.1	
Перевірив		Світличний			07.25				
Н.контр.		Братусь			07.25				
						Загальні данні (закінчення)			
									

План на відм. -5,400



Відомість прорізів на відм. 0,000

Марка, позиц.	Розміри проріза (b x h), мм	Примітка
1	1200x2220	низ. на відм. -0,120
2	1200x2220	низ. на відм. -0,120

Експлікація приміщень

Номер приміщення	Найменування	Площа, м ²	Кат.* приміщення
032	Приміщення зберігання забрудненого верхнього одягу	10,56	В
033	Підсобне приміщення	10,78	В

Специфікація елементів заповнення прорізів на відм. 0,000

Поз.	Позначення	Найменування	Кільк. шт.	Примітка
1	ДСТУ EN 14351-1:2020	Д Ст Дв 21-12 З По К Бл Л (маркування згідно ДСТУ Б.В.2.6-23:2009)	1	див.п.1 обладнати СКУД
2	ДСТУ Б В.2.6-77:2009	ДМП ЕІ30 2 21-12 В3	2	

- Заповнення полотна дверей(каліток) передбачити сітчастим.
- Перед замовленням дверних блоків виконати уточнюючі заміри дверних прорізів.
- Дверні прорізи передбачені з заглибленням 120 мм за для можливості улаштування покриття підлоги в місцях примикання до дверних блоків. Характеристики прорізів наведено на у відомості прорізів.
- Номера приміщень вказано з урахуванням нумерації приміщень комплекту 24-4139/2025/4-1-201-AP (надано сквозну нумерацію на обидва комплекти креслень).
- На входах (зі сторони сходів та зі сторони підйомника) у споруду встановити таблички, що інформують про наявність підземного укриття, вказують напрям руху до нього, та мають інформацію що до приналежності поверху на якому знаходиться читач інформаційної таблички. Таблички передбачити із дублюванням наявної інформації шрифтом Брайля, згідно з ДБН В.2.2-40:2018 "Інклюзивність будівель та споруд". Кількість - 2 шт.
- У зоні входу до ПРУ (поміж закінченням сходів та підйомником) передбачити встановлення табличок, що інформують про напрям руху до укриття, та мають інформацію що до приналежності поверху на якому знаходиться читач інформаційної таблички. Таблички передбачити із дублюванням наявної інформації шрифтом Брайля, згідно з ДБН В.2.2-40:2018 "Інклюзивність будівель та споруд". Кількість - 1 шт.
- У зоні входу до ПРУ (перед дверним блоком ДЗ-2, див комплект 24-4139-AP) передбачити встановлення табличок, що інформують читача про те що вказані двері є входом до укриття. Таблички передбачити із дублюванням наявної інформації шрифтом Брайля, згідно з ДБН В.2.2-40:2018 "Інклюзивність будівель та споруд". Кількість -1 шт.
- У зонах входу до ПРУ біля дверей всіх приміщень передбачити встановлення інформаційних табличок з найменуванням зазначених приміщень, та дублюючим текстом шрифтами Брайля (всього 3 одиниці).
- Схеми дверних блоків дивись аркуш 3.

24-4139/2025/4-1-201-AP2					
«Нове будівництво споруди подвійного призначення (СПП) з захисними властивостями протирадіаційного укриття (ПРУ) на території Мереш'янського ліцею «Перспектива», за адресою: Харківська область, Харківський район, м. Мереша, вул. 5-го Вересня, 87»					
Зм.	Кільк.	Арк.	№ док.	Підп.	Дата
Розробив		Коваль		<i>[Signature]</i>	07.25
Перевірив		Світличний		<i>[Signature]</i>	07.25
Н.контр.		Братусь		<i>[Signature]</i>	07.25
План на відм. -5,400					
			РП	2	

План на відм. -0,300

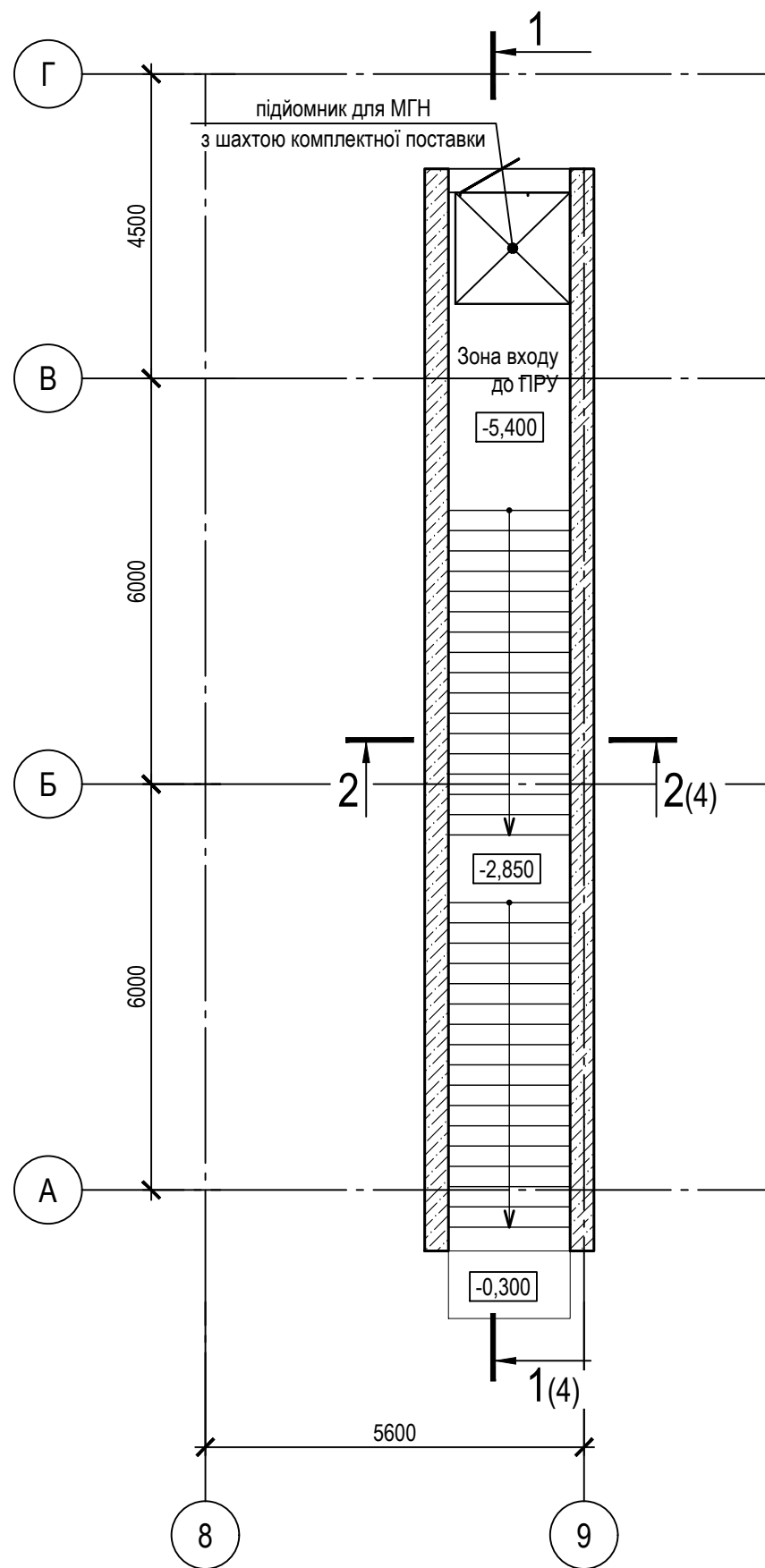


Схема дверного блоку поз.1

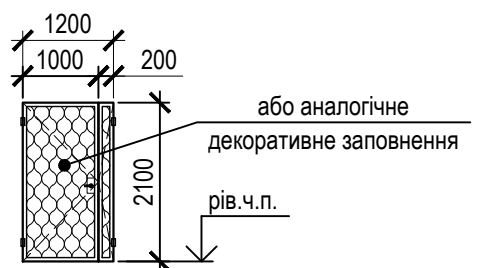
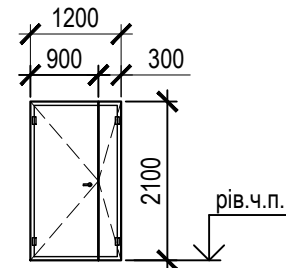



Схема дверного блоку поз.2

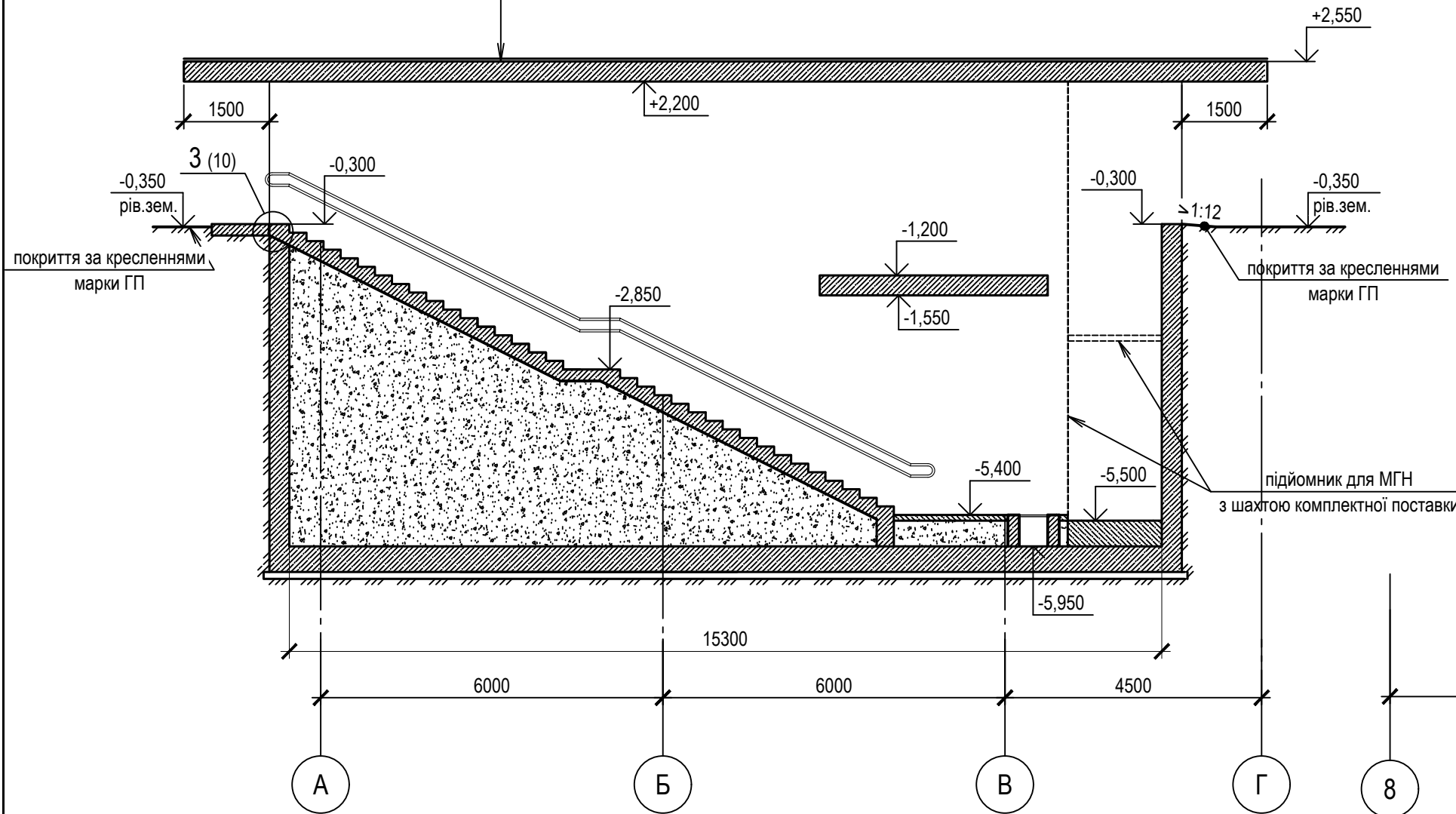


1 Позиції що наведені у схемах дверних блоків замарковано на аркуші 2.

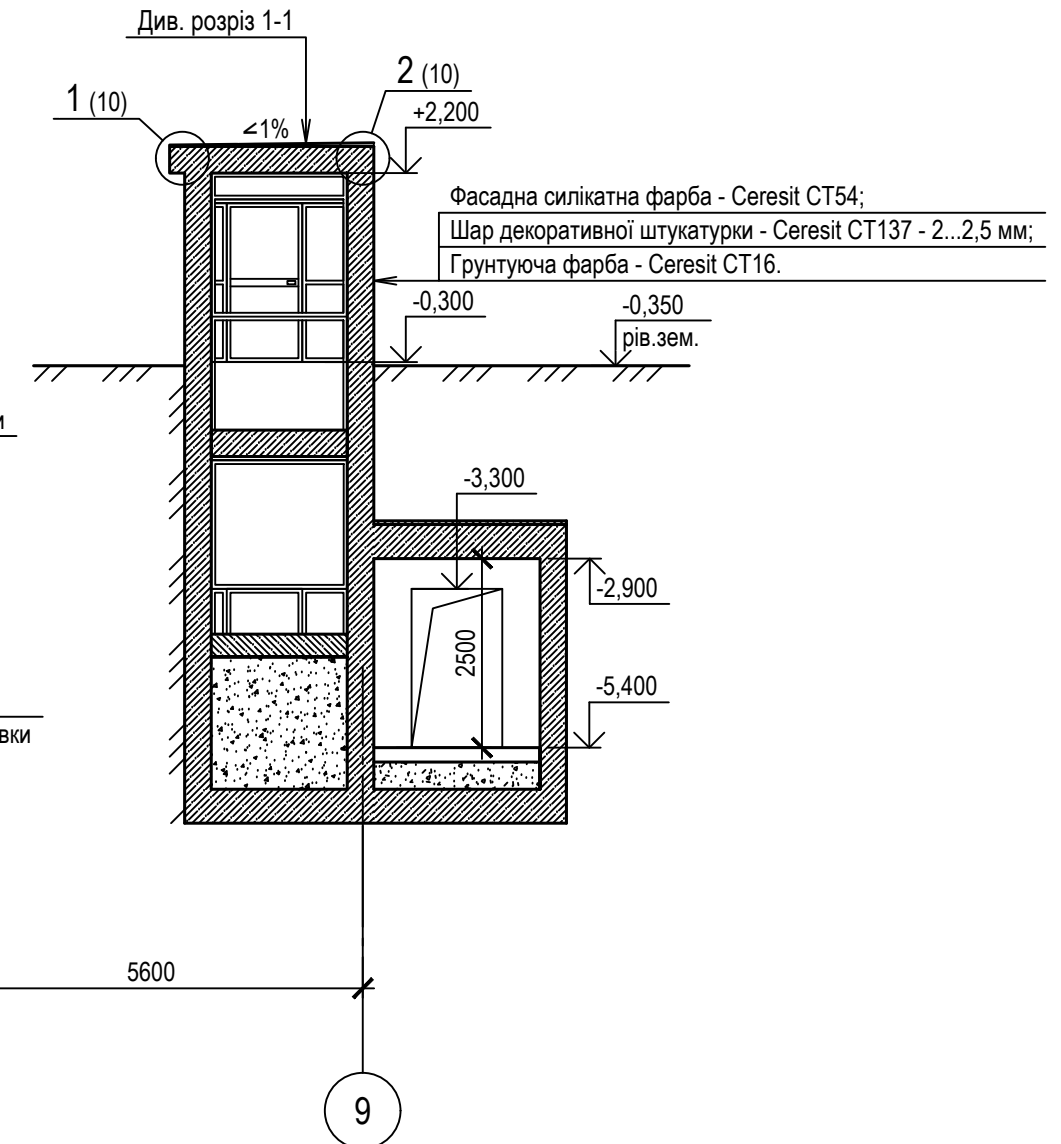
						24-4139/2025/4-1-201-AP2					
						«Нове будівництво споруди подвійного призначення (СПП) з захисними властивостями протирадіаційного укриття (ПРУ) на території Мереш'янського ліцею «Перспектива», за адресою: Харківська область, Харківський район, м. Мереша, вул. 5-го Вересня, 87»					
Зм.	Кільк.	Арк.	№ док.	Підп.	Дата	"Евакуаційний вихід №2"			Стадія	Аркуш	Аркушів
Розробив		Коваль		<i>[Signature]</i>	07.25				РП	3	
Перевірив		Світличний		<i>[Signature]</i>	07.25						
Н.контр.		Братусь		<i>[Signature]</i>	07.25						
						План на відм. -0,300. Схеми дверних блоків					
						 ІПІТ проектний інститут					


Розріз 1-1(2,3)

- гідроізоляційний шар - Бікроеласт ЕКП;
- гідроізоляційний шар - 2 шари Бікроеласт ЕПП;
- ухилоутворюючий шар - стяжка цементно-пісчана М100 - від 20 до 50 мм;
- основа - залізобетонна плита покриття.

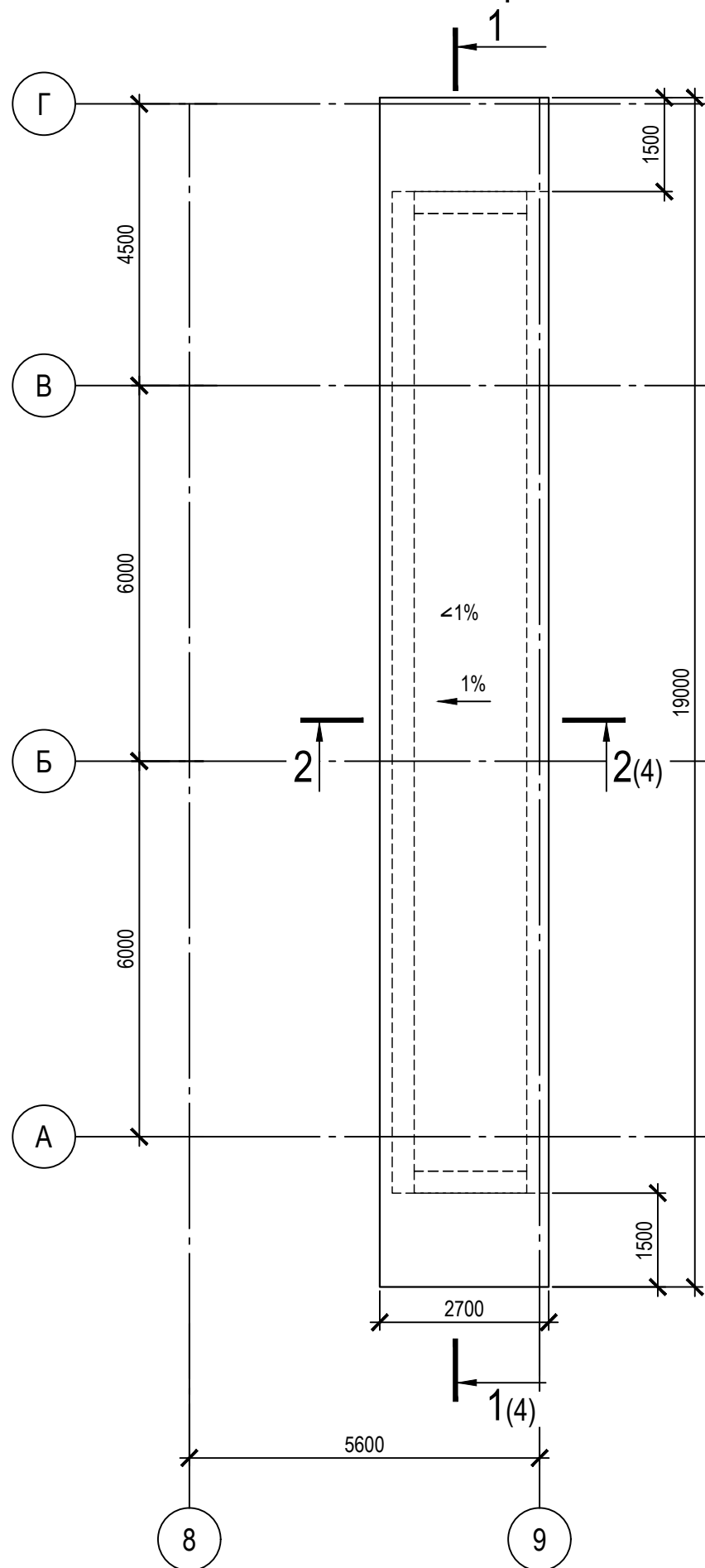


Розріз 2-2(2,3)




						24-4139/2025/4-1-201-AP2			
						«Нове будівництво споруди подвійного призначення (СПП) з захисними властивостями протирадіаційного укриття (ПРУ) на території Мереш'янського ліцею «Перспектива», за адресою: Харківська область, Харківський район, м. Мереша, вул. 5-го Вересня, 87»			
Зм.	Кільк.	Арк.	№ док.	Підп.	Дата	"Евакуаційний вихід №2"	Стадія	Аркуш	Аркушів
Розробив		Коваль		<i>[Signature]</i>	07.25		РП	4	
Перевірив		Світличний		<i>[Signature]</i>	07.25				
Н.контр.		Братусь		<i>[Signature]</i>	07.25				
						Розрізи 1-1...2-2			
						 ІПІТ проектний інститут			

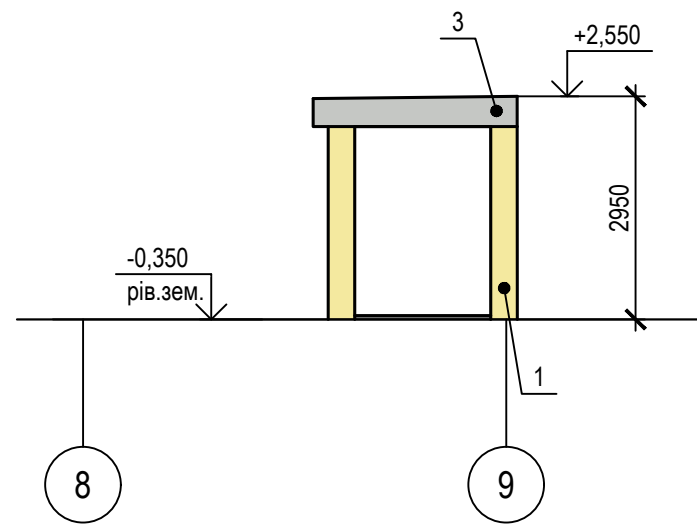
План покрівлі



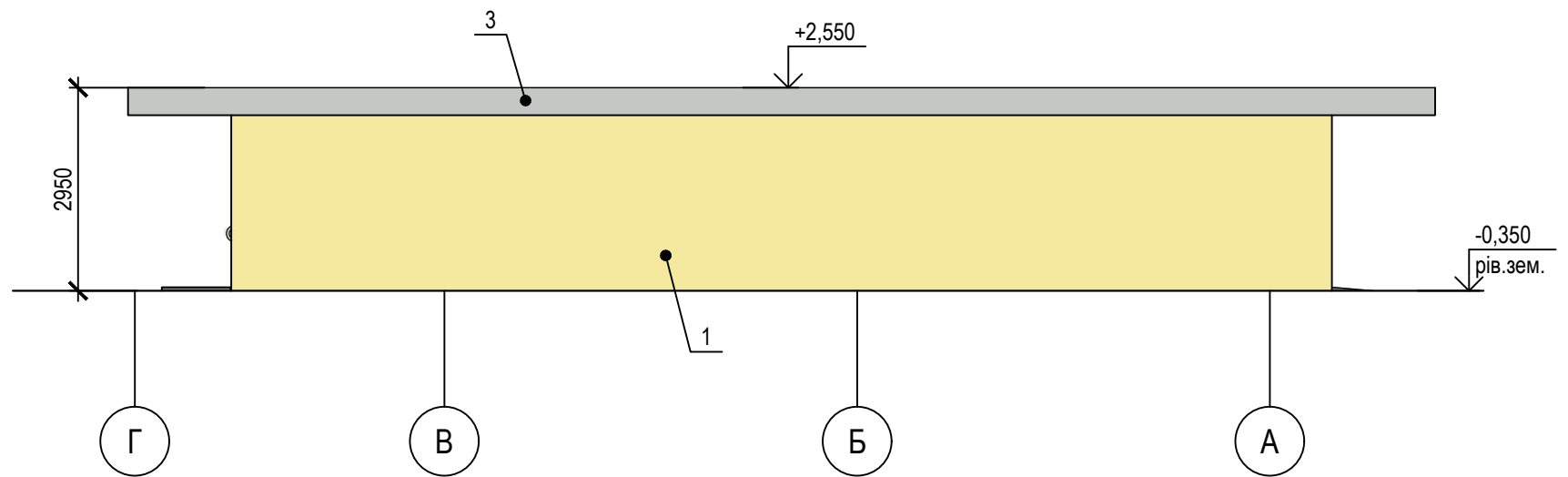
- 1 Загальна площа покрівлі над зонами входів до ПРУ - 51,3 м².
 2 Загальні витрати матеріалів на улаштування покрівлі:
 - Бікроеласт ЕКП - 51,3 м²;
 - Бікроеласт ЕПП - 120,0 м²;
 - цементно-пісчаний розчин М100 - 1,8 м³.

						24-4139/2025/4-1-201-AP2			
						«Нове будівництво споруди подвійного призначення (СПП) з захисними властивостями протирадіаційного укриття (ПРУ) на території Мереш'янського ліцею «Перспектива», за адресою: Харківська область, Харківський район, м. Мереша, вул. 5-го Вересня, 87»			
Зм.	Кільк.	Арк.	№ док.	Підп.	Дата	"Евакуаційний вихід №2"	Стадія	Аркуш	Аркушів
Розробив		Коваль		<i>[Signature]</i>	07.25		РП	5	
Перевірив		Світличний		<i>[Signature]</i>	07.25				
Н.контр.		Братусь		<i>[Signature]</i>	07.25				
						План покрівлі		 IPIT проектний інститут	

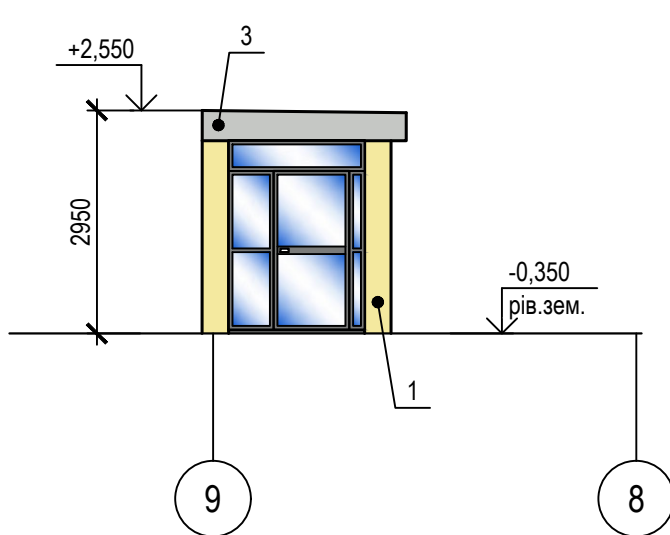
Фасад 8-9



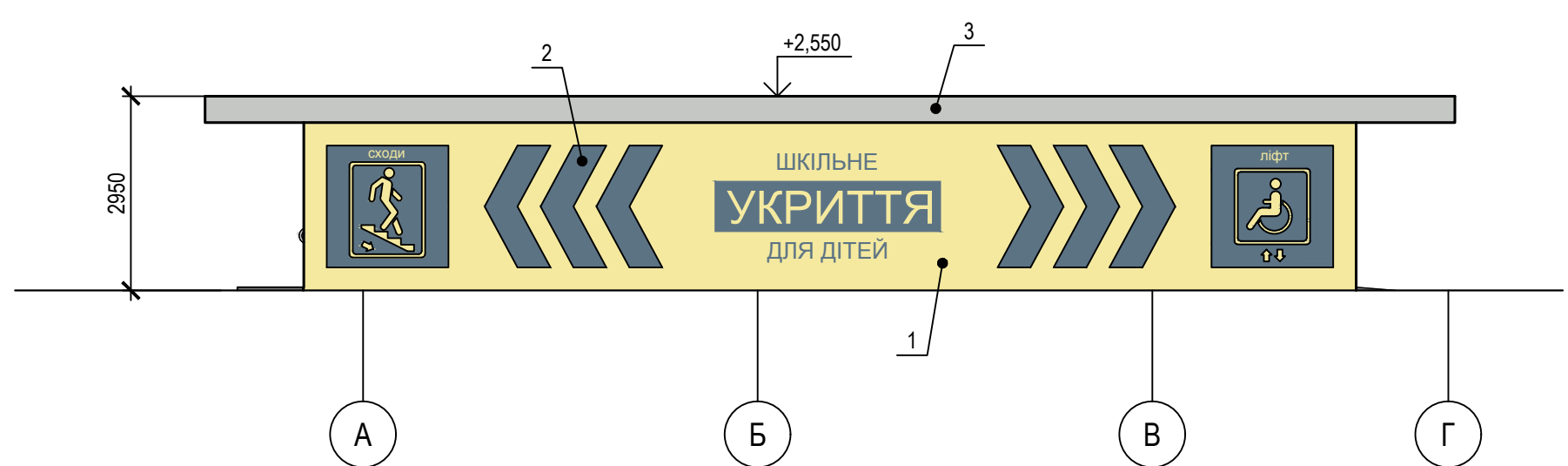
Фасад Г-А



Фасад 9-8




Фасад А-Г



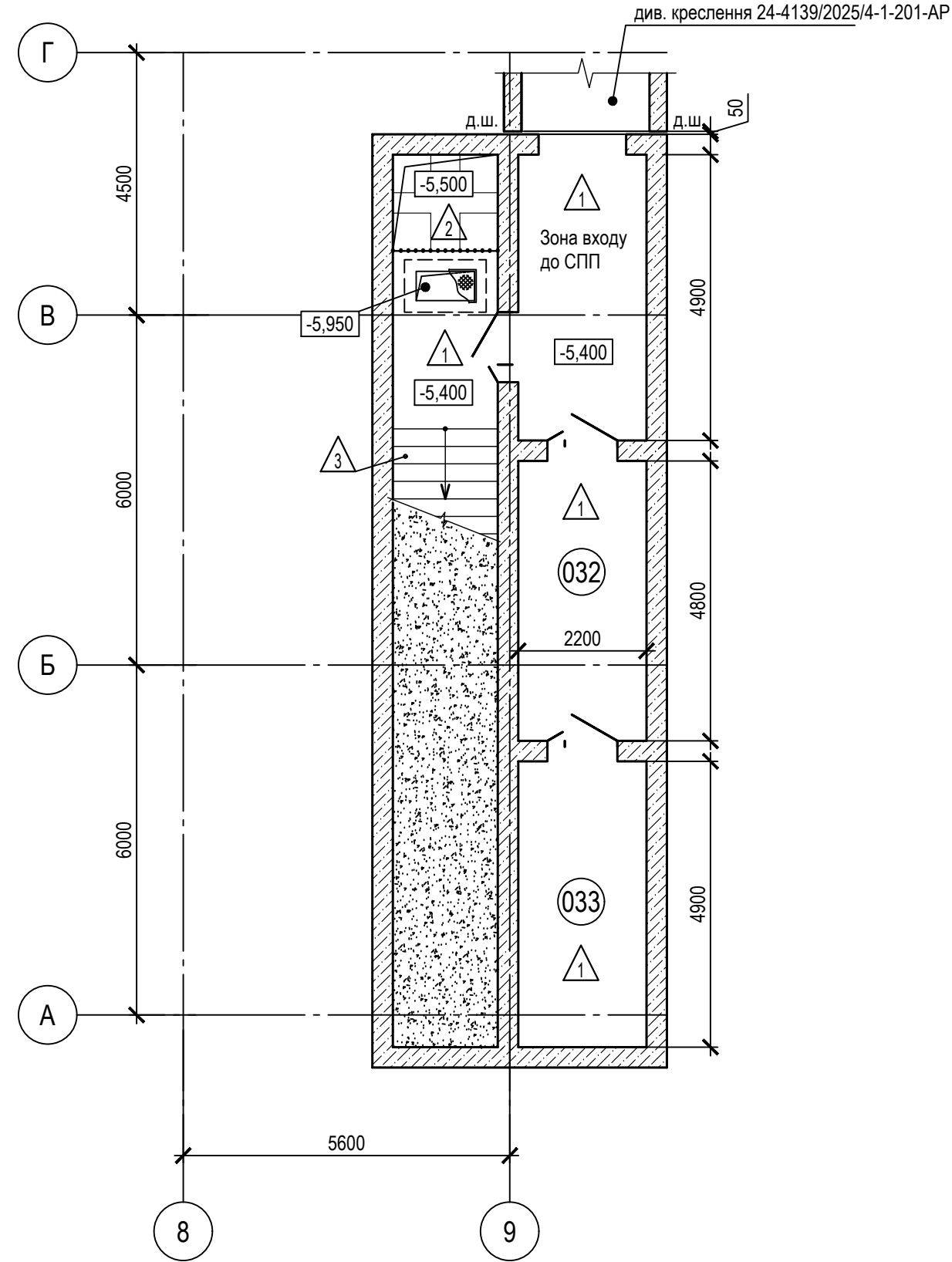
- 1 Перед замовленням матеріалів узгодити с Замовником кольори матеріалів за RAL що з у обраного виробника в наявності.
- 2 За погодження с Замовником кольорові рішення (та візуальне опорядження) фасадів можуть бути змінені.
- 3 Візуальні орієнтири на фасадах вхідних груп відображаються зі сторони проектних потоків руху людей що прямують в укриття, з іншого боку фасад має одоноріднине кольорове опорядження.
- 4 Загальна площа оздоблення фасадів вхідних груп - 85,2 м², склад зовнішнього опорядження дивись розріз 2-2 на аркуші 4, з них площа опорядження кольором поз.1 - 70,3 м², площа опорядження кольором поз.2 - 14,9 м². Проектом врахована можливість нанесення написів та піктограм після улаштування кольорового рішення фасаду основними кольорами (поверх основних кольорів), загальна площа нанесення піктограм - 0,9 м², загальна площа нанесення написів не більше - 2 м².
- 5 Зовнішнє оздоблення виступаючих частин низу плит покриття вхідтх груп передбачити RAL 9003, загальна площа оздоблення - 12,7 м².

Таблиця кольорів опорядження фасадів

Поз.маркування	Елемент фасаду	Матеріал оздоблення	№, код або зразок кольору
1	Стіна фасаду будинку	Декоративна штукатурка з окраскою	NCS S 1020-G90Y
2	Стіна фасаду будинку	Декоративна штукатурка з окраскою	NCS S 4020-R90B
3	Фасонні елементи покрівлі	Цинкування	RAL 7035

						24-4139/2025/4-1-201-AP2					
						«Нове будівництво споруди подвійного призначення (СПП) з захисними властивостями протирадіаційного укриття (ПРУ) на території Мереш'янського ліцею «Перспектива», за адресою: Харківська область, Харківський район, м. Мерефа, вул. 5-го Вересня, 87»					
Зм.	Кільк.	Арк.	№ док.	Підп.	Дата	"Евакуаційний вихід №2"			Стадія	Аркуш	Аркушів
Розробив	Коваль			<i>[Signature]</i>	07.25				РП	6	
Перевірив	Світличний			<i>[Signature]</i>	07.25						
Н.контр.	Братусь			<i>[Signature]</i>	07.25	Фасади 8-9, 9-8, А-Г, Г-А					

План підлоги на відм. -5,400



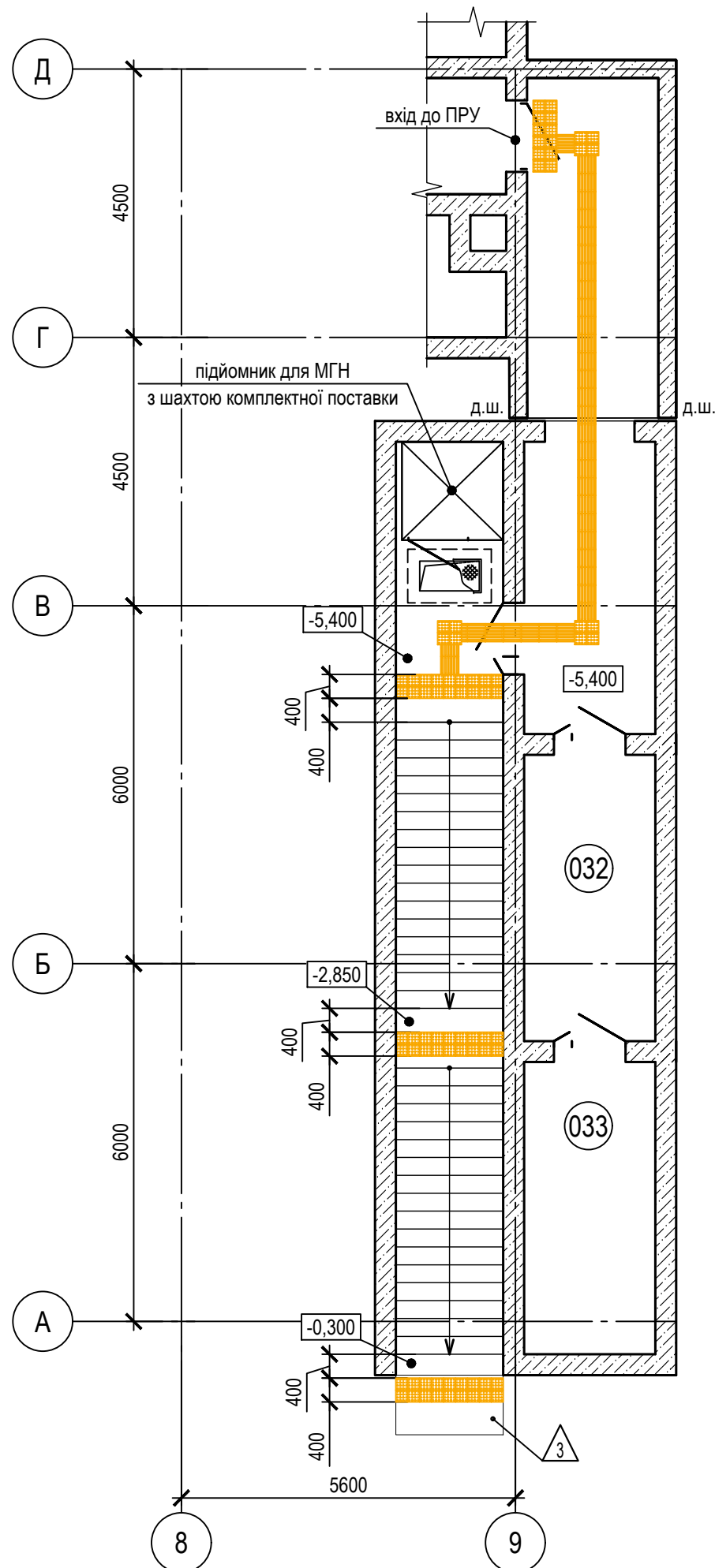
Експлікація підлоги на відм. -5,400

Номер приміщення	Тип підлоги	Схема підлоги або тип підлоги за серією	Дані елементів підлоги (назва, товщина, основа тощо), мм	Площа, м ²
032...033, зона входу до ПРУ (частково)	1		- фарба Siltec Beton Pro - 3 шари (витрата на 1 шар 1,4л/м2) кольорована на базі FA, RAL7044 - ґрунтування Siltec Universal E-100 тонким шаром (витрата 0,1л/1м2) для зняття пилу (або обезпилити); - шліфування поверхні; - стяжка бетонна С12/15, що вирівнює поверхню - 20 мм; - бетонна основа - бетон С12/15 армований сіткою Ø5 Вр-І, крок 200х200 - 70 мм; - плівка ПВХ - 200 мкм; - піщана подушка, ущільнена до 1,7 т/м ³ - 460 мм; - основа - залізобетонна фундаментна плита за кресленнями марки КБ - 450 мм.	38,1
зона входу до ПРУ (частково, прямок під шахтою підйомника)	2		- покриття - бетон С12/15 армований сіткою Ø5 Вр-І, крок 200х200 - 70 мм; - плівка ПВХ - 200 мкм; - утеплювач - піщана подушка, ущільнена до 1,7 т/м ³ - 380 мм; - основа - залізобетонна фундаментна плита за кресленнями марки КБ - 450 мм.	1,3
зона входу до ПРУ (сходи)	3		- фарба Siltec Beton Pro - 3 шари (витрата на 1 шар 1,4л/м2) кольорована на базі FA, RAL7044 - ґрунтування Siltec Universal E-100 тонким шаром (витрата 0,1л/1м2) для зняття пилу (або обезпилити); - шліфування поверхні; - сходи/плити монолітні з.б. за кресленнями марки КБ.	30,7

- 1 Експлікацію приміщень див. аркуш 2.
- 2 Прямки перекриваються металевими щитами за кресленнями КБ.
- 3 Всі наведені в експлікації матеріали зазначених виробників, можуть бути замінені на матеріали інших виробників з аналогічними технічними параметрами.
- 4 Кольори підлогового покриття - пріоритетно світлі, теплих відтінків.

						24-4139/2025/4-1-201-AP2			
						«Нове будівництво споруди подвійного призначення (СПП) з захисними властивостями протирадіаційного укриття (ПРУ) на території Мереш'янського ліцею «Перспектива», за адресою: Харківська область, Харківський район, м. Мереша, вул. 5-го Вересня, 87»			
Зм.	Кільк.	Арк.	№ док.	Підп.	Дата	"Евакуаційний вихід №2"	Стадія	Аркуш	Аркушів
Розробив		Коваль			07.25		РП	7	
Перевірив		Світличний			07.25				
Н.контр.		Братусь			07.25				
						План підлоги на відм. -5,400			

Схема розміщення тактильної смуги у зоні входів



- 1 Експлікацію приміщень див. аркуш 2.
- 2 У зонах входу до ПРУ виконати накладні тактильні смуги довжиною 400 мм на ширину 1800 мм, розміщення передбачити перед початком сходів за 400 мм до спуску, та по завершенні. Від сходів, що ведуть до ПРУ, до дверей ДЗ-2, див комплект 24-4139-АР, передбачити встановлення накладної тактильної смуги, що спрямовує людину до приміщень в межах контуру ПРУ. Загальні витрати накладних тактильних смуг (завтовшки 8 мм) - 6,18 м².
- 3 Додатково передбачити виділення першої та останньої сходинки маршу контрастною смугою (чи окраскою контрастним кольором).


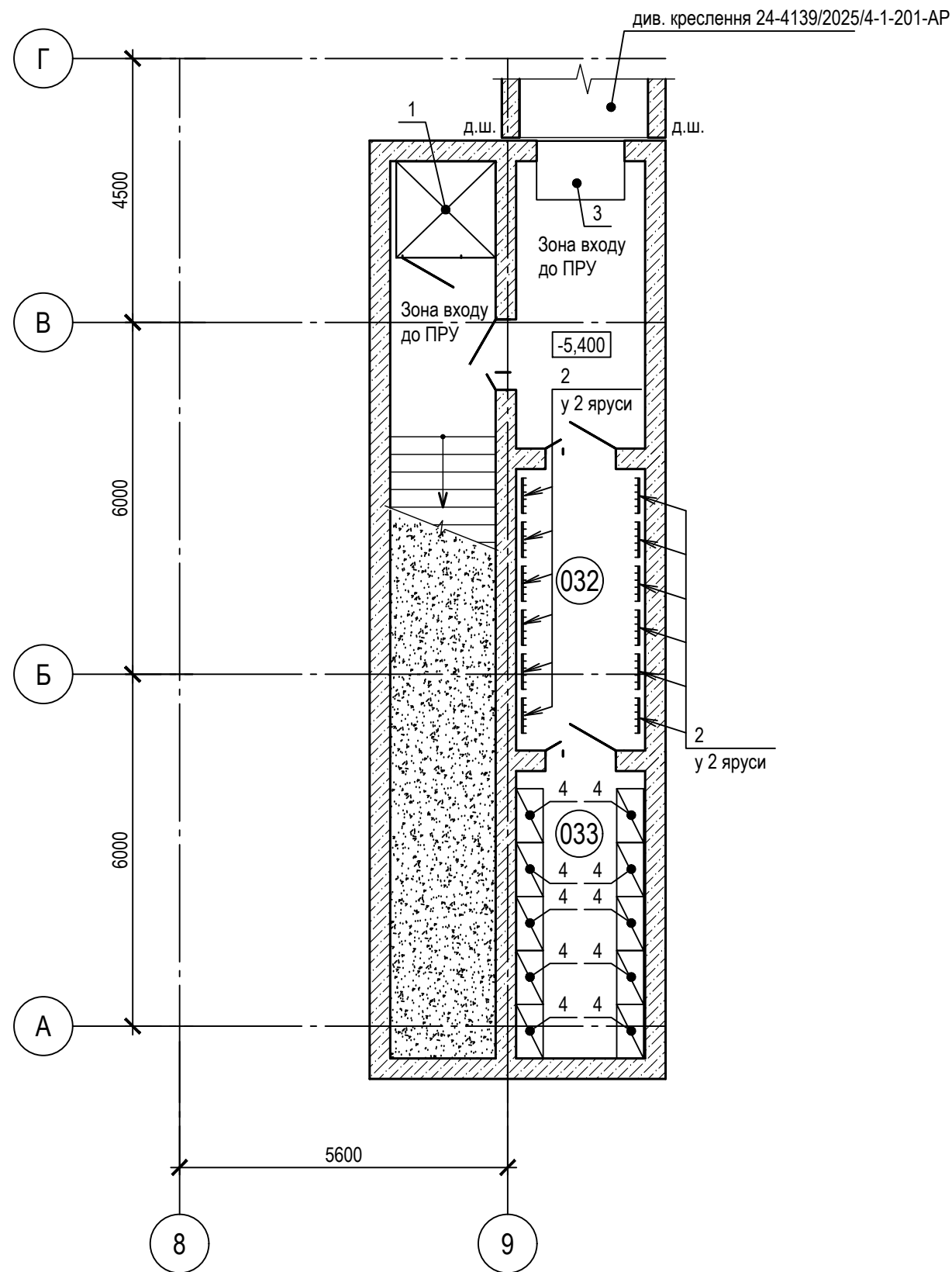

						24-4139/2025/4-1-201-AP2			
						«Нове будівництво споруди подвійного призначення (СПП) з захисними властивостями протирадіаційного укриття (ПРУ) на території Мереш'янського ліцею «Перспектива», за адресою: Харківська область, Харківський район, м. Мереша, вул. 5-го Вересня, 87»			
Зм.	Кільк.	Арк.	№ док.	Підп.	Дата	"Евакуаційний вихід №2"	Стадія	Аркуш	Аркушів
Розробив		Коваль		<i>[Signature]</i>	07.25		РП	8	
Перевірив		Світличний		<i>[Signature]</i>	07.25				
Н.контр.		Братусь		<i>[Signature]</i>	07.25				
						Схема розміщення тактильної смуги у зоні входів		 ІПІТ проектний інститут	

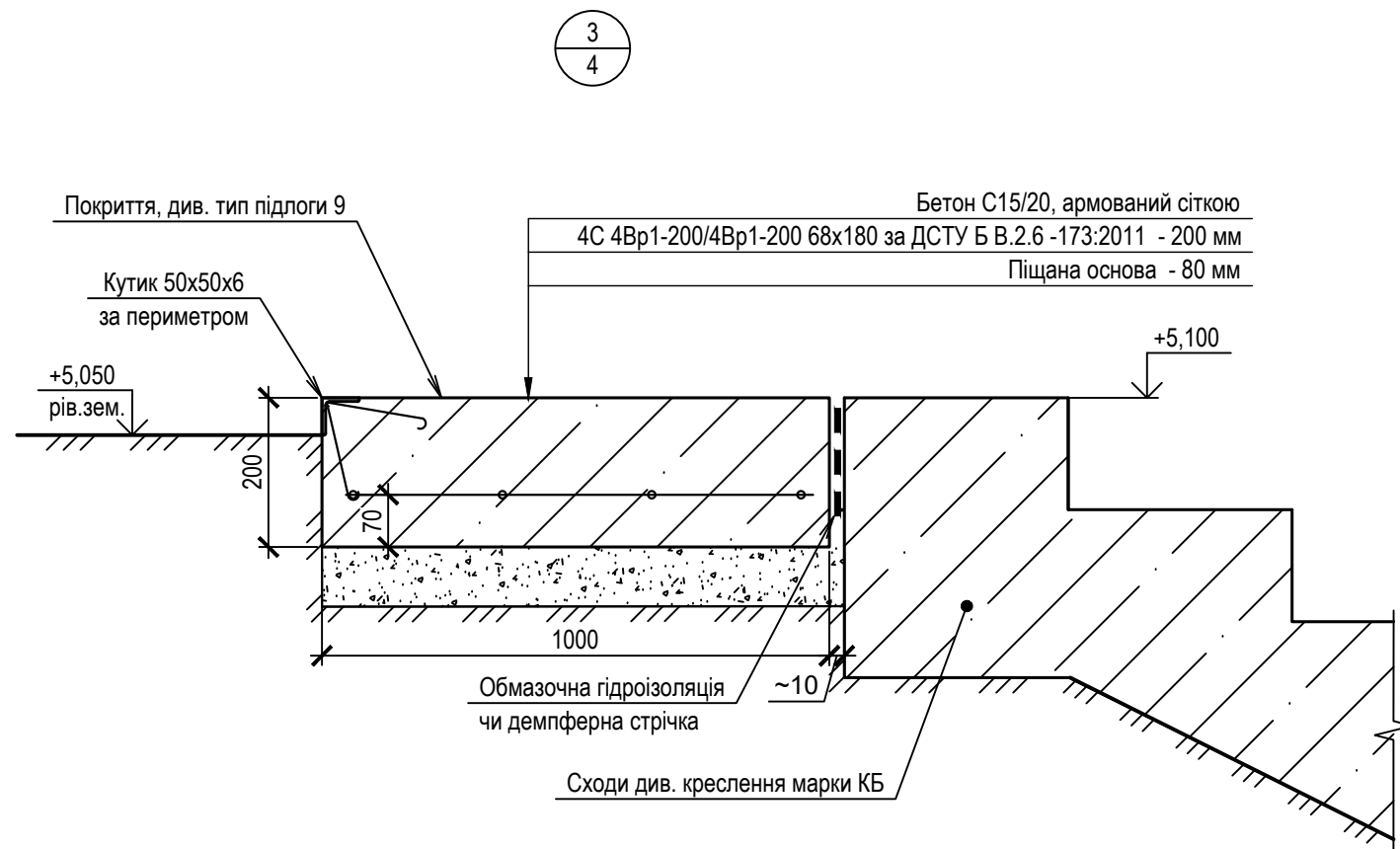
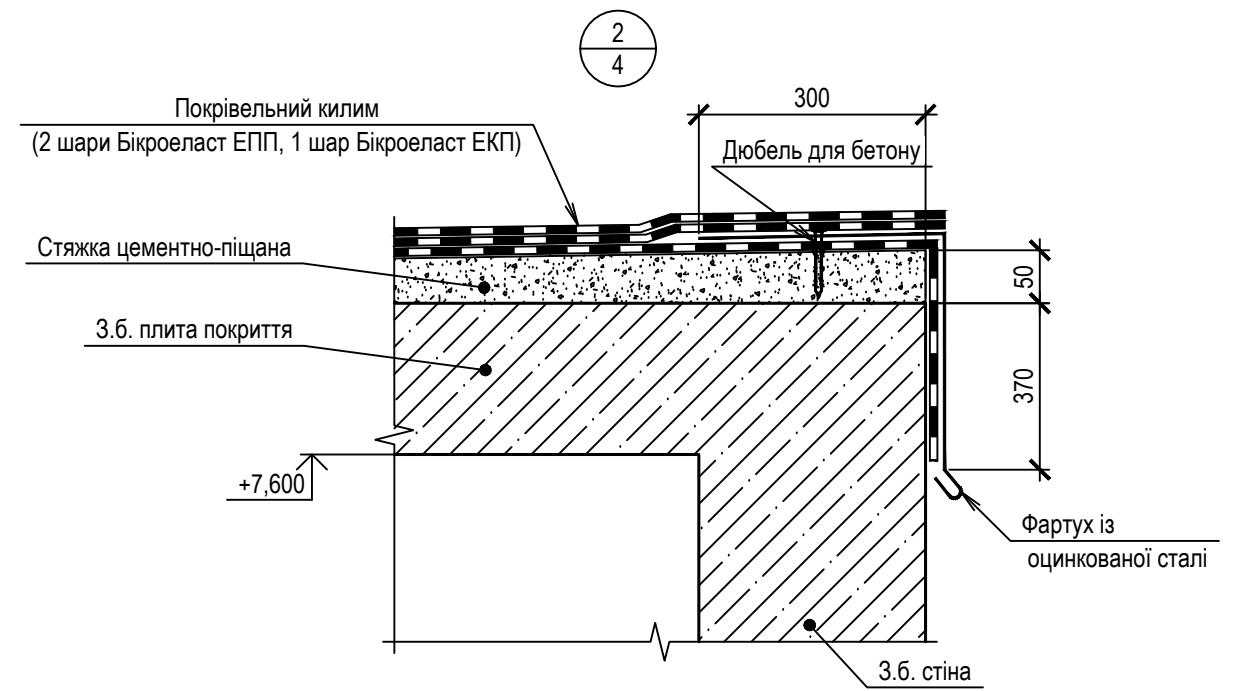
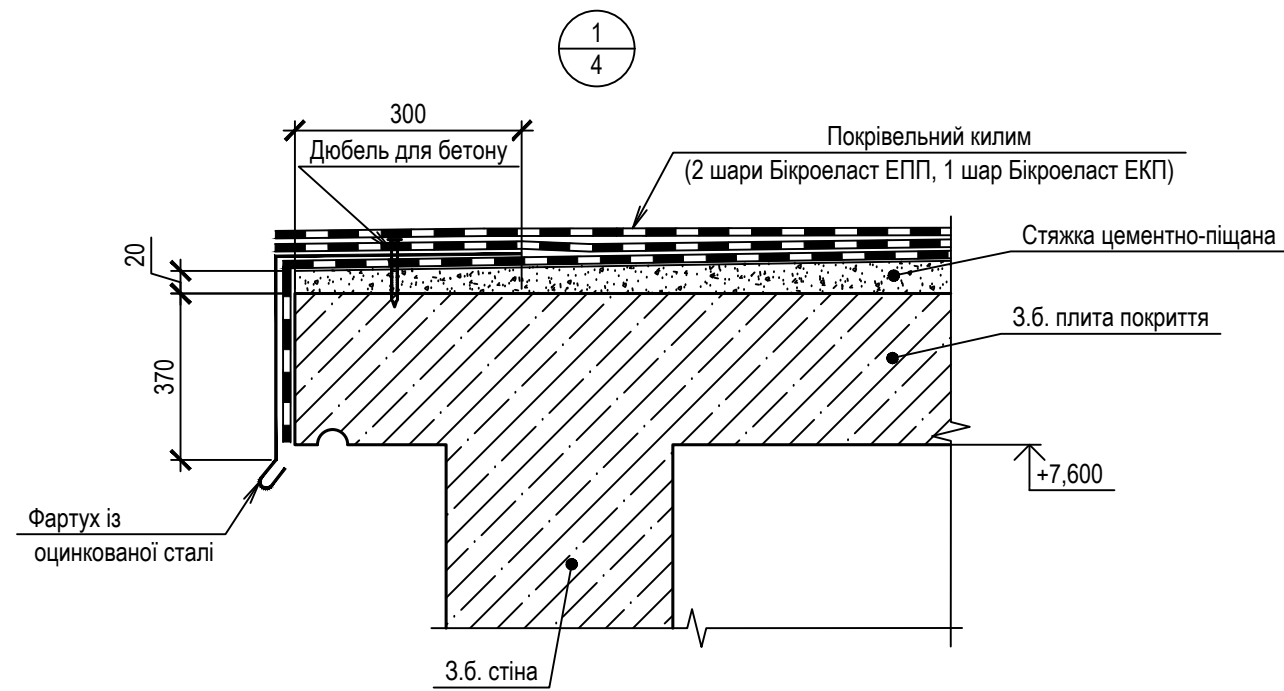
Схема розташування меблів та обладнання на відм. -5,400



Специфікація меблів та обладнання (початок)

Поз.	Найменування обладнання	Габаритні розміри, мм	Код обладнання, виробу, матеріалу	Кількість, шт.	Примітки
1	Підйомник для людей з обмеженими можливостями Forstor FIS300-5.1x0.1-1.4x1.1 з самонесучою шахтою	1650x1600x7600(h)	Forstor FIS300-5.1x0.1-1.4x1.1 з самонесучою шахтою	1	
2	Вішак в передпокій на 6 гачків	600x160x85	STELS, ВП 6	24	
3	Дезінфекційний килим	1000x1500x30(h)	-	1	
4	Стелаж для продуктів, УХЛ-МАШ	920x460x1820(h)	СТ	10	5 полиць


						24-4139/2025/4-1-201-AP2					
						«Нове будівництво споруди подвійного призначення (СПП) з захисними властивостями протирадіаційного укриття (ПРУ) на території Мереш'янського ліцею «Перспектива», за адресою: Харківська область, Харківський район, м. Мереша, вул. 5-го Вересня, 87»					
Зм.	Кільк.	Арк.	№ док.	Підп.	Дата	"Евакуаційний вихід №2"					
Розробив		Коваль		<i>[Signature]</i>	07.25				Стадія	Аркуш	Аркушів
Перевірив		Світличний		<i>[Signature]</i>	07.25				РП	9	
Н.контр.		Братусь		<i>[Signature]</i>	07.25						
						Схема розташування меблів та обладнання на відм. -5,400					
						 ІПІТ проектний інститут					



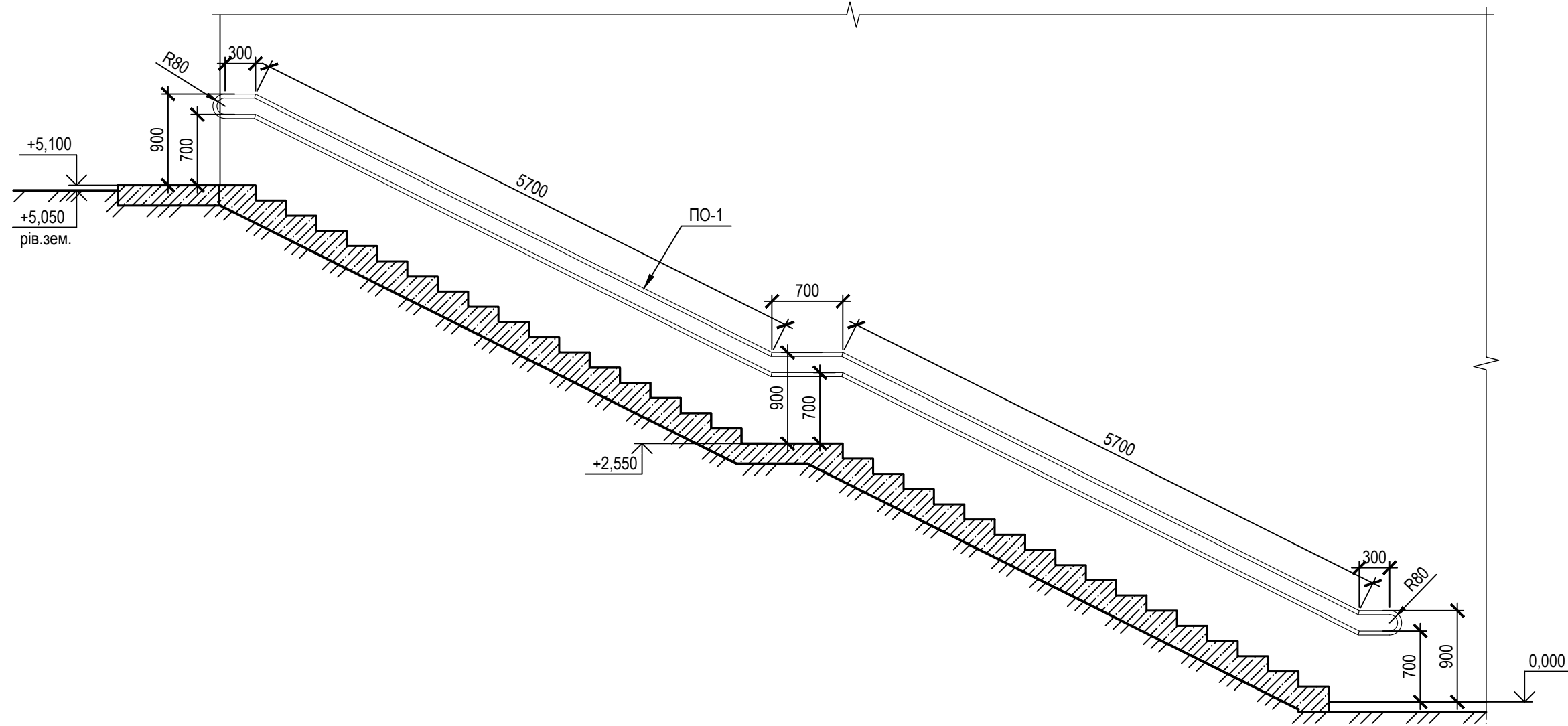
1 Витрати матеріалів на влаштування ганків:

- бетон класу С15/20 - 0,36 м³;
- пісок - 0,15 м³;
- армована сітка 4Ср 4ВР1-200/4ВР1-200 68х180 (ДСТУ Б В.2.6-173:2011) - 1,8 м²;
- кутик 50х50х6 - 3,8 м.

2 Загальні витрати фартуху з оцинкованої сталі - 36,4 м².

						24-4139/2025/4-1-201-AP2			
						«Нове будівництво споруди подвійного призначення (СПП) з захисними властивостями протирадіаційного укриття (ПРУ) на території Мереш'янського ліцею «Перспектива», за адресою: Харківська область, Харківський район, м. Мереша, вул. 5-го Вересня, 87»			
Зм.	Кільк.	Арк.	№ док.	Підп.	Дата	"Евакуаційний вихід №2"	Стадія	Аркуш	Аркушів
Розробив		Коваль		<i>[Signature]</i>	07.25		РП	10	
Перевірив		Світличний		<i>[Signature]</i>	07.25				
Н.контр.		Братусь		<i>[Signature]</i>	07.25				
						Вузол 1...3			
						 ІПІТ проєктний інститут			

Ескіз поручнів




1 Поручні повинні відповідати вимогам п.5.2.3 ДБН В.2.2-40:2018: Сходи повинні мати з обох боків поручні на висоті 0,7 м і 0,9 м. Поручень до опори має кріпитись знизу (не допускається бокове кріплення). Відстань від бічної стіни 0,045 м, діаметр труби поручня 0,035-0,045 м. Завершальні частини поручня і вгорі, і внизу повинні бути довші маршу або похилої частини пандуса на 0,3 м та мати заокруглення.

2 Загальна довжина подвійного поручню ПО-1 - 12,7 м, без урахування довжини заокруглень.

3 Загальні витрати поручню ПО-1 - 2 шт.

4 Поручень замовити як виріб індивідуального виготовлення або як виріб "Пристінний дворівневий поручень з нержавійки", виробник НВП "СК" ПРОМЕТЕЙ".

						24-4139/2025/4-1-201-AP2			
						«Нове будівництво споруди подвійного призначення (СПП) з захисними властивостями протирадіаційного укриття (ПРУ) на території Мереш'янського ліцею «Перспектива», за адресою: Харківська область, Харківський район, м. Мереша, вул. 5-го Вересня, 87»			
Зм.	Кільк.	Арк.	№ док.	Підп.	Дата	"Евакуаційний вихід №2"	Стадія	Аркуш	Аркушів
Розробив		Коваль		<i>[Signature]</i>	07.25		РП	11	
Перевірив		Світличний		<i>[Signature]</i>	07.25				
Н.контр.		Братусь		<i>[Signature]</i>	07.25				
						Ескіз поручнів	 ІПІТ проєктний інститут		

Деталізація опорядження вхідної групи



1 Піктограми людини що рухається по сходах, та людини на інвалідному візку надано Замовнику у редогованому форматі. За для нанесення їх контуру на фасад їх можна роздрукувати у масштабованому розмірі.

						24-4139/2025/4-1-201-AP2				
						«Нове будівництво споруди подвійного призначення (СПП) з захисними властивостями протирадіаційного укриття (ПРУ) на території Мереш'янського ліцею «Перспектива», за адресою: Харківська область, Харківський район, м. Мереша, вул. 5-го Вересня, 87»				
Зм.	Кільк.	Арк.	№ док.	Підп.	Дата	"Евакуаційний вихід №2"		Стадія	Аркуш	Аркушів
Розробив		Коваль			07.25			РП	12	
Перевірив		Світличний			07.25					
Н.контр.		Братусь			07.25	Деталізація опорядження вхідної групи		ІПІТ проектний інститут		

Специфікація обладнання та матеріалів (початок)

Поз.	Найменування обладнання	Габаритні розміри, мм	Код обладнання, виробу, матеріалу	Кількість, шт.	Примітки
-	Термометр кімнатний	-	-	1	
-	Вимірювач ІМД-21с	-	-	1	або аналог
-	Компас	-	-	4	
-	Аптечка колективна (опис N 1)	-	-	3	див.п.2
-	Ноші санітарні	-	-	1	
-	Ваги циферблатні	-	-	1	
-	Дошка для нарізування продуктів	-	-	1	
-	Ніж кухарський	-	-	1	
-	Ніж консервний	-	-	40	
-	Ложка столова	-	-	400	
-	Пластиковий стаканчик	-	-	2400	
-	Ножиці для розпорювання мішків	-	-	2	
-	Лапка для відкриття ящиків і коробок	-	-	2	
-	Пакет поліетиленовий	-	-	100	
-	Спецодяг (куртка, халат, фартух бавовняний), рушники вафельні, комплект	-	-	1	
-	Домкрат	-	-	1	
-	Кувалда	-	-	1	
-	Лом	-	-	2	
-	Киркомотига	-	-	2	
-	Лопата штикова	-	-	2	
-	Лопата совкова	-	-	2	
-	Шлямбур	-	-	2	
-	Скарпель	-	-	2	
-	Зубило	-	-	1	
-	Плоскогубці (кусачки)	-	-	1	
-	Клинці сталеві	-	-	2	
-	Молоток	-	-	2	
-	Сокира	-	-	2	
-	Пилка-ножівка по дереву	-	-	1	
-	Пилка-ножівка по металу із запасними полотнами	-	-	1	
-	Дриль електричний або ручний з набором свердел великого діаметра	-	-	1	
-	Щітка для підлоги (віник)	-	-	2	

Специфікація обладнання та матеріалів (закінчення)

Поз.	Найменування обладнання	Габаритні розміри, мм	Код обладнання, виробу, матеріалу	Кількість, шт.	Примітки
-	Відро	-	-	4	
-	Совок для сміття	-	-	1	
-	Мішковина або ганчір'я	-	-	2 кг	
-	Амоній сірчаноокислий	-	-	2 л	
-	Обприскувач ранцевий (гідропульт)	-	-	1	
-	Металева ванна	700x700x150(h)	-	2	
-	Сода	-	-	2 кг	
-	Хлорамін	-	-	0,07 кг	
-	Сіль двотриосновна гіпрохлориду кальцію (ДТС-ГК)	-	-	0,4 кг	
-	Параформ	-	-	0,8 кг	
-	Мідь сірчаноокисла	-	-	4 кг	
-	Паранітрофенол	-	-	1,2 кг	
-	Мідь бромна	-	-	2,4 кг	
-	сухий пайок		тип ДПНП-П	800 шт	

1 У специфікації наведено перелік обладнання та матеріалів для комплектування СПП, згідно Додатку 20 до Наказу міністерства внутрішніх справ України № 579 від 09.07.2018.

2 Склад Аптечки колективної - опис N 1 наведено у Додатку 21 до Наказу міністерства внутрішніх справ України № 579 від 09.07.2018.

3 Всі наведені в специфікації матеріали, вироби та обладнання зазначених виробників, можуть бути замінені на вироби та обладнання інших виробників з аналогічними технічними параметрами.

24-4139/2025/4-1-201-AP2					
«Нове будівництво споруди подвійного призначення (СПП) з захисними властивостями протирадіаційного укриття (ПРУ) на території Мереш'янського ліцею «Перспектива», за адресою: Харківська область, Харківський район, м. Мереша, вул. 5-го Вересня, 87»					
Зм.	Кільк.	Арк.	№ док.	Підп.	Дата
Розробив		Коваль		<i>[підпис]</i>	07.25
Перевірив		Світличний		<i>[підпис]</i>	07.25
Н.контр.		Братусь		<i>[підпис]</i>	07.25
"Евакуаційний вихід №2"					
Специфікація обладнання та матеріалів					
			Стадія	Аркуш	Аркушів
			РП	13	
